



# **POMPE ROTOMEC**

## **SERIE V-VX-VR**

---

**MANUALE D'USO E MANUTENZIONE**

**USE AND MAINTENANCE MANUAL**

**NOTICE D'INSTRUCTIONS**

---

## INDICE

Legenda e simboli
Avvertenze
Targhetta identificativa
Impiego
Collegamento elettrico
Installazione
Messa in marcia e funzionamento
Manutenzione e controlli operativi
Funzionamento irregolare
Vista esplosa V
Nomenclatura V
Vista esplosa VX 408-412
Nomenclatura VX 408-412
Vista esplosa VX 515-520
Nomenclatura VX 515-520
Vista esplosa VR 511-515
Nomenclatura VR 511-515
Vista esplosa VR 522
Nomenclatura VR 522
Dichiarazione di conformità

## INDEX

Caption and symbols
Warnings
Identification plate
Application
Electric connection
Installation
Starting and operation
Maintenance and operating checks
Improper operation
V exploded view
V nomenclature
VX 408-412 exploded view
VX 408-412 nomenclature
VX 515-520 exploded view
VX 515-520 nomenclature
VR 511-515 exploded view
VR 511-515 nomenclature
VR 522 exploded view
VR 522 nomenclature
Statement of conformity

## SOMMAIRE

Légende et symboles	Pag. 02
Avertissements	Pag. 03
Plaque d'identification	Pag. 04
Utilisation	Pag. 04
Branchement électrique	Pag. 05
Installation	Pag. 06
Mise en marche et fonctionnement	Pag. 07
Manutention, controles operationnels	Pag. 07
Fonctionnement irregulier	Pag. 08
Vue explosée V	Pag. 10
Nomenclature V	Pag. 11
Vue explosée VX 408-412	Pag. 12
Nomenclature VX 408-412	Pag. 13
Vue explosée VX 515-520	Pag. 14
Nomenclature VX 515-520	Pag. 15
Vue explosée VR 511-515	Pag. 16
Nomenclature VR 511-515	Pag. 17
Vue explosée VR 522	Pag. 18
Nomenclature VR 522	Pag. 19
Declaration de conformite'	Pag. 16

### LEGENDA E SIMBOLI

### CAPTION AND SYMBOLS

### LEGENDE ET SYMBOLES

#### **PERICOLO** **RISCHIO DI FOLGORAZIONE**



La non osservanza  
della prescrizione comporta  
il rischio di scosse elettriche

#### **DANGER** **RISK OF ELECTRIC SHOCK**



The non observance  
of the prescription carries  
electric shocks risk

#### **DANGER** **RISQUE D'ELECTROCUTION**



Le non respect  
de la recommandation präsent  
un risque d'electrocution

#### **PERICOLO**



La non osservanza  
della prescrizione comporta il  
rischio di danni a persone e/o cose

#### **DANGER**



The non observance  
of the prescription carries risk of  
damages to persons and/or things

#### **DANGER**



Le non respect de la recommandation  
présent un risque de dommages  
aux personnes at/ou objects

#### **ATTENZIONE**



La non osservanza della  
prescrizione comporta il rischio  
di danni a macchine e/o impianto

#### **CAUTION**



The non observance of the  
prescription carries risk of  
damages to machine and/or plant

#### **ATTENTION**



Le non respect de la  
recommandation present risque de  
dommages à la pompe et/ou l'usine

## AVVERTENZE

### A TUTELA E SALVAGUARDIA DELLA SICUREZZA DI PERSONE, MACCHINE E IMPIANTI

Le elettropompe serie V-VX-VR sono soggette a rigorosi collaudi in ogni stadio produttivo, funzioneranno regolarmente per lungo tempo con piena soddisfazione del cliente se verranno seguite con severa attenzione le istruzioni indicate.

L'installazione è responsabilità del cliente e deve seguire leggi e regole di igiene e sicurezza locali vigenti. L'installazione non corretta e l'uso inadeguato provocano guasti, pericolose rotture e usure precoci. La garanzia del prodotto copre eventuali comprovati difetti di fabbricazione, e non sarà riconosciuta in caso di utilizzo non corretto dei macchinari, né in caso di smontaggio/manomissione di macchina o sue parti ausiliarie (come interruttori a galleggiante o cavi di alimentazione). Se nel periodo di garanzia presenta un non corretto funzionamento, l'elettropompa dovrà essere resa al costruttore o ad un punto di assistenza autorizzato.

**Per qualunque problema o applicazione speciale o per ogni eventuale ulteriore informazione non presente nel manuale, invitiamo a contattare i ns. uffici tecnici.**

Alla ricezione della merce, controllare che i dati indicati sulla targa d'identificazione della macchina corrispondano all'ordine. Verificare che durante il trasporto la merce non abbia subito danneggiamenti, riservando particolare attenzione al cavo elettrico e, se compreso, al dispositivo di avviamento/arresto a galleggiante.

Leggere con attenzione il presente manuale d'uso e manutenzione prima di procedere all'installazione delle pompe: il mancato rispetto delle norme indicate comporta il decadimento della garanzia e solleva il venditore da ogni responsabilità in caso di incidenti.



**Non utilizzare mai il cavo elettrico per sollevare l'elettropompa:** per qualunque spostamento, usare la maniglia o i ganci con cui la pompa è equipaggiata.

**Non svuotare piscine o vasche quando vi sono persone immerse,** in quanto non conforme alla norma EN 60-335-2-60.

**Non toccare con le mani l'elettropompa quando è in funzione.**

**Non azionare mai l'elettropompa quando è fuori dall'acqua:** la marcia a secco, pur di breve durata, può causare l'immediata distruzione dei componenti idraulici.

## WARNINGS

### FOR THE SAFETY OF PERSONS AND TO PRESERVE MACHINES AND PLANS

The V-VX-VR series electric pumps are subject to strict tests during each production stage and will work regularly with full customer satisfaction for a long time if instructions indicated will be followed with care.

The Installation is responsibility of the customer and must be carried out in compliance with safety local rules.

Improper installation and inadequate use will cause breakdowns, premature wear and dangerous damages.

The product warranty covers all proven manufacturing defects, and will not be recognized in case of incorrect use of the machinery, or in case of disassembly or tampering of the machine or its auxiliary parts (such as float switches or power cables). If during the warranty there is an incorrect operation, the electric pump must be returned to the manufacturer or to an authorized service point.

**For any problem or special application or any additional information not present in the manual, please contact our technical offices.**

Upon receiving the goods, check that data indicated on the identification plate of the pump correspond to the order data.

Check that the goods have not been damaged during transport, paying particular attention to the electric cable and, if included, to the float start/stop device.

Read carefully this instructions manual before installing the pumps: failure to comply with the above mentioned procedures will result in the invalidation of the warranty and relieves the seller of any responsibility in case of accidents.



**Never use the electric cable to lift the electric pump:** for any movement, use the hooks or the handle with which the pump is equipped.

**Do not empty pools or tanks when there are persons immersed in it,** as it does not comply with the standard EN 60-335-2-60.

**Do not touch the electropump with your hands when it is operating.**

**Never run the electric pump when it is out of water:** dry running, even briefly, may cause immediate destruction of the hydraulic components.

## AVVERTISSEMENTS

### A LA SECURITE' DES PERSONNES ET A LA PROTECTION DES MACHINES ET EQUIPEMENTS

Les électropompes de la série V-VX-VR sont soumises à des tests stricts à chaque étape de la production, elles travailleront régulièrement pendant longtemps avec satisfaction du client si les instructions indiquées seront suivies avec attention.

L'installation est à la charge du client et doit respecter les lois locales et les règles de sécurité. Une installation incorrecte et une utilisation inadéquate entraîneront des pannes, des ruptures dangereuses et une usure prématurée.

La garantie du produit couvre tous les défauts de fabrication prouvés et ne sera reconnue en cas d'utilisation incorrecte ou en cas de démontage ou manipulation de la machine ou de ses pièces auxiliaires (câbles d'alimentation ou interrupteurs à flotteur). Si pendant la garantie le fonctionnement est incorrect, la pompe électrique doit être renvoyée au fabricant ou à un point de service agréé.

**Pour application spéciale ou problème ou pour toute information non présente dans le manuel, veuillez contacter notre bureaux techniques.**

A la réception des marchandises, vérifiez que les caractéristiques sur la plaque d'identification de la pompe sont égales à celles de la commande.

Vérifier que les marchandises. N'ont pas été endommagées pendant le transport, en particulier le câble électrique et, le cas échéant, l'interrupteur à flotteur si elle en est prévue.

Lisez attentivement ce manuel d'entretien et utilisation avant d'installer les pompes: le non respect des règles ci dessus entraînera l'expiration de la garantie et dégage le vendeur de toute responsabilité en cas d'accident.



**N'utilisez jamais le câble électrique pour soulever la pompe électrique:** pour tout mouvement utilisez les crochets ou la poignée.

**Ne pas vider les piscines ou les réservoirs lorsque des personnes sont immergées,** car elle ne respecte pas la norme EN 60-335-2-60.

**Ne touchez pas l'électropompe avec vos mains quand elle fonctionne.**

**N'utilisez la pompe lorsqu'elle est hors de l'eau:** le fonctionnement à sec due à la destruction des composants hydrauliques.


## TARGHETTA IDENTIFICATIVA



## IDENTIFICATION PLATE

## PLAQUE D'IDENTIFICATION

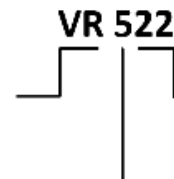
(1)	Tipo di pompa	Pump type	Type de pompe
(2)	Numero di matricola	Serial number	Numéro de série
(3)	Potenza nominale	Max. motor shaft power	Max. puissance de l'arbre
(4)	Numero di fasi	Number of phases	Nombre de phases
(5)	Frequenza	Frequency	Fréquence
(6)	Fattore di potenza del motore	Power factor	Facteur de puissance
(7)	Numero di giri al minuto	Revolutions per minute	Tours par minute
(8)	Voltaggio	Rated voltage	Tension nominale
(9)	Corrente assorbita	Rated current	Intensité nominale
(10)	Tipo di collegamento	Connection type	Connexion
(11)	Classe di isolamento	Insulation class	Classe d'isolation
(12)	Classe di protezione	Protection class	Classe de protection
(13)	Valori max/min di portata	Max/min flow rate values	Valeurs de débit max/min
(14)	Valori max/min di prevalenza	Max/min head values	Valeurs de hauteur max/min
(15)	Tipo di servizio	Service type	Type de service
(16)	Anno di immatricolazione	Year of matriculation	Année d'immatriculation
(17)	Peso	Weight	Poids

	Ai sensi dell'Art.13, DL n.151 (RAEE) del 25/07/2005: "Attuazione delle direttive 2002/95/CE, 2002/96/CE, 2003/108/CE relative alla riduzione delle sostanze pericolose in apparecchi elettronici ed elettrici e allo smaltimento dei rifiuti"	In accordance with Art.13, LD n.151, 07/25/2005: "Directives 2002/95/CE, 2002/96/CE, 2003/108/CE concerning the reduction of hazardous substances in electrical and electronic equipment, as well as waste disposal"	Conformément à l'art.13, DL n.151 du 25/07/2005: "Directives 2002/95/CE, 2002/96/CE, 2003/108/CE concernant la réduction dans les équipements électroniques et électriques de substances dangereuses, ainsi que l'élimination des déchets".
--	--	--	---

<b>POMPE ROTOMEC</b> CernuscoS/N (MI) - ITALY tel.02.92110205			
<b>Tipo (1)</b>	<b>N. (2)</b>		
<b>Pn kW (3)</b>	<b>~ (4)</b>	<b>Hz (5)</b>	<b>Cos φ (6)</b>
<b>RPM (7)</b>	<b>V (8)</b>	<b>A (9)</b>	
<b>Conn. (10)</b>	<b>Ins. Cl. (11)</b>	<b>IP (12)</b>	
<b>Q l/Sec (13)</b>	<b>H mt. (14)</b>		
<b>S.F. (15)</b>	<b>Year (16)</b>	<b>Kg (17)</b>	

POMPA TIPO  
PUMP TYPE  
TYPE DE POMPE  
DN MANDATA  
DN OUTLET  
DN FLOW



POTENZA MOTORE  
MOTOR POWER  
PUISSANCE DU MOTEUR

## IMPIEGO

## APPLICATION

## UTILISATION

Le elettropompe V-VX-VR, disponibili per installazione fissa o mobile, sono adatte a convogliare acque luride grigliate con corpi sospesi di diametro fino a 40 mm.

The V-VX-VR electric pumps, available for fixed or mobile installation, are suitable for dirty sewage waters with suspended solids with 40 mm max. diameter.

Les pompes V-VX-VR, disponibles pour installation fixe et mobile, sont adaptées au transport d'eau râpée avec des corps suspendus de 40mm diamètre max.



**Posizione di funzionamento: verticale.**  
**Non superare mai i seguenti limiti:**

- 40°C di temperatura liquido pompato
- 30 di avviamenti/ora
- 20m di altezza immersione
- 5% sopra il valore di targa di tensione



**Operating position: only vertical.**  
**Do not exceed the following limits:**

- 40°C of liquid temperature pumped
- 30 starts/hour
- 20m max. depth
- 5% above the nominal value of voltage



**Position de fonctionnement: verticale.**  
**Ne jamais dépasser les limites suivantes:**

- 40° de température du liquide pompé
- 30 départs/heure
- 20m de hauteur de plongée
- 5% au-dessus de la valeur de tension



**È vietato l'uso della pompa per liquidi infiammabili/pericolosi (cherosene, olio, benzina,...) e in aree esplosive.**



**It is forbidden to use the pump for inflammable/dangerous liquids (petrol, kerosene, oil,...) and in explosive areas.**



**Ne pas utiliser la pompe dans les liquides inflammables/dangereux (essence, huile, kérosène,...) et dans les zones explosives.**



I collegamenti elettrici devono essere eseguiti solo da personale qualificato, che operi nel rispetto delle norme locali. I motori sono provvisti di conduttore di terra gialloverde che l'utente deve sempre provvedere a far collegare alla terra della rete di distribuzione.

Electrical connections must be carried out by qualified personnel complying with local safety regulations. Motors are provided with regular earth wire (yellow-green) that, under user responsibility, must always be connected to grounding conductor.



Les branchements électriques doivent être effectués par du personnel qualifié et en respectant les règles locales. Les moteurs sont dotés d'un conducteur de terre (jaune-vert) que l'utilisateur doit toujours faire pour se connecter à la terre du réseau de distribution.



Verificare che tensione e frequenza siano corrispondenti ai valori indicati sulla targa di identificazione dell'elettropompa.

Check that voltage and frequency values comply with electric pump identification plate values.



Vérifiez que les la tension et la fréquence correspondent aux valeurs indiquées sur la plaque d'identification de la pompe.



Le **elettropompe monofase** sono fornite di speciale spina includente condensatore e protezione amperometrica a riarmo manuale. La protezione termica protegge il motore da sovraccarichi che possono provenire da eventuali intasamenti della pompa, sbalzi di tensione, bloccaggi,... In caso di arresto per surriscaldamento, l'elettropompa si riazionerà in automatico dopo circa 15min di raffreddamento.

**Single phase electric pumps** are equipped with a special plug including condenser and amperometric protection.

**Pompes électriques monophasées** sont équipées d'un prise spécial comprenant une protection ampérométrique et un condensateur. La protection thermique protège le moteur contre les surcharges pouvant provenir des blocages, éventuels entassement de la pompe, surtensions,... En cas d'arrêt de surchauffe, la pompe redémarre après refroidissement pendant environ 15min.

Per le **elettropompe trifase** la protezione è responsabilità dell'utente, che dovrà impiegare un quadro di comando di capacità tale da mantenere un esercizio affidabile nel tempo. La strumentazione di avvio deve comprendere:

About **3-phase electric pumps**, protection is responsibility of user, who must employ a control panel of adequate capacity to ensure reliable operation over time. Starter equipment must include:

Pour les **pompes électriques 3-phasées**, la protection incombe à l'utilisateur, qui doit employer un panneau de contrôle d'une capacité adéquate pour maintenir un fonctionnement fiable dans le temps. Le appareillage de service doit comprendre:

- interruttore generale con fusibile di adeguata capacità
- relè termico proporzionato a potenza del motore
- relè di minima tensione per prevenire i casi di mancanza di fase

- main switch with suitably sized fuses
- thermal relay proportional to motor power
- minimum voltage relay to prevent lack of phase

- interrupteur général avec fusible de calibre adéquat
- relai thermique proportionnel à la puissance du moteur
- relais de tension minimum pour éviter une manque de phase

L'utente deve provvedere a far collegare alla linea elettrica le elettropompe trifase, utilizzate con interruttore automatico a galleggiante o meno, per mezzo di quadro di controllo e relative protezioni in modo da prevenire sovraccarichi imprevisti. (Fig. 1, pag. 6)

The user must ensure that the 3-phase electric pumps, used with float switch or not, are connected to the main electric supply by a suitable control box and relative protections in order to prevent unexpected overloads. (Fig. 1, pag. 6)

L'utilisateur doit s'assurer que les pompes électriques 3-phasées, utilisées avec ou non un interrupteur à flotteur, sont connectées à l'alimentation principale par un boîtier de commande approprié et des protections relatives afin d'éviter des surcharges imprévues. (Fig. 1, pag. 6)

L'utente deve provvedere a proteggere strumentazione, giunzioni e collegamenti elettrici dall'umidità.

The user must protect instrumentation, joints and electrical connections from moisture and humidity.

L'utilisateur doit protéger connexions électriques, les joints et l'instrumentation contre l'humidité.

Qualora si debba prolungare il cavo di alimentazione, verificare che sia di buona qualità e di sezione adeguata in rapporto a lunghezza e potenza del motore.

In case of need to extend the electric power cable, check that it is of good quality and of suitable size in relation to cable length and motor power.

En cas de besoin de rallonger le câble d'alimentation, vérifiez qu'il est de bonne qualité et de taille appropriée par rapport à la longueur et à la puissance du moteur

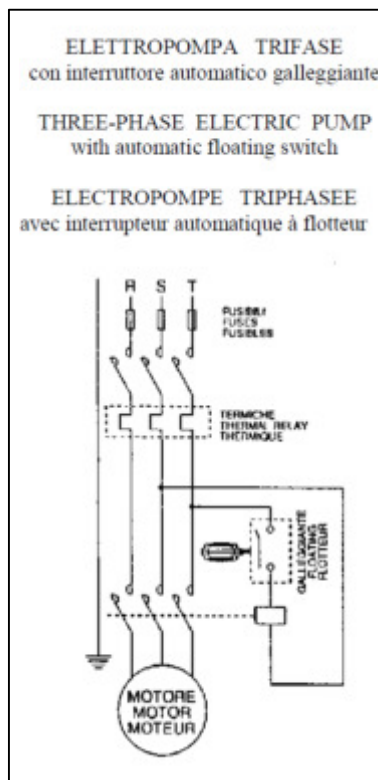


Fig. 1

## INSTALLAZIONE



Assicurarsi previamente che il pozzetto sia libero da materiali che possano ostruire i condotti idraulici della pompa. Assicurarsi che il pozzetto abbia dimensioni ampie tanto da garantire un afflusso di fluido sufficiente al corretto funzionamento con limitato numero di avviamenti all'ora.



Se sono previsti interruttori di livello a galleggiante, controllare che i cavi non si attorciglino né si impiglino in qualche asperità. Verificare che vi sia lo spazio adeguato al corretto funzionamento.

**Dimensioni minime consigliate: 500x500 H650 [mm].**



In configurazione di installazione mobile, la pompa può essere appoggiata al fondo del pozzetto o essere sospesa da una fune (in nylon, inox,...) ancorata alla maniglia. È raccomandabile che il diametro del tubo di mandata sia non inferiore al diametro della bocca della pompa.

**Se per qualsiasi ragione fosse necessario procedere a smontaggio, il cliente dovrà obbligatoriamente rivolgersi al servizio assistenza o al rivenditore.**

## INSTALLATION



Before installation, make sure that the tank is free of materials that could obstruct the hydraulic lines of the pump. Make sure that the dimensions of tank are large enough to ensure sufficient liquid flow for correct operation with a limited number of starts per hour.



In case of electric pump equipped with automatic float level switch, check that tank provides space sufficient for good operation and that the cables do not twist or become caught in some roughness.

**Recommended minimum dimensions: 500x500 H650 [mm].**



In a mobile installation configuration, the pump may be placed on the bottom of the tank or suspended by a strong rope (stainless steel, nylon,...) anchored to the handle. It is advisable that delivery pipe has a diameter not inferior to the mouth of the pump.

**If, for any reason, it will be necessary to proceed with the dismantling, the customer must contact the retailer or the assistance service.**

## INSTALLATION



Assurez d'abord que le puits ne contient matériaux pouvant obstruer les conduites de la pompe. Assurez que les dimensions du puits sont suffisamment grandes pour garantir un débit de fluide suffisant pour un fonctionnement correct avec un nombre limité de démarrages par heure.



Si le contacteur de niveau à flotteur est fourni, vérifiez que les câbles ne sont pas emmêlés ou tordus. Vérifiez que le puits offre un espace suffisant pour un correct fonctionnement.

**Dimensions minimales recommandées: 500x500 H650 [mm].**



En cas d'installation mobile, la pompe peut être placée au fond du puits ou suspendue par une corde résistant (acier inoxydable, nylon,...) ancrée au manche. Il est conseillé que le tuyau de distribution ait un diamètre inférieur à celui de la bouche de la pompe.

**Si pour une raison quelconque il est nécessaire de procéder au démontage, le client doit contacter le service après-vente ou le revendeur.**

## MESSA IN MARCIA e FUNZIONAMENTO



Eeguire un ultimo attento controllo alle apparecchiature elettriche e alle relative tarature prima di avviare l'elettropompa. Verificare prima dell'immersione, con un breve impulso e in condizioni di massima sicurezza, che il senso di rotazione della pompa trifase sia uguale a quello indicato dalla freccia sul coperchio. Se la pompa trifase è già immersa e azionata, verificare che il valore di amperaggio non superi il dato di targa: se la pompa funziona con senso di rotazione invertito, la corrente assorbita risulterà esuberante. L'elettropompa monofase gira sempre nel senso di rotazione corretto.

**Non infilare mai mani o attrezzi dentro la bocca di aspirazione della pompa:** prima di ogni controllo, assicurarsi di avere tolto l'alimentazione elettrica. A motore funzionante, controllare che la corrente non superi mai il dato di targa e la tensione di alimentazione risulti non superiore al 5% più del valore nominale. Eseguire la taratura dei relè di protezione, il cui valore non deve mai superare il dato di targa della pompa.

## STARTING and OPERATION



Before starting the electric pump, carry out a final check on electrical equipment and relative settings. Before immersion, with a short impulse and in conditions of maximum safety, check that the direction of rotation of the 3-phase pump is the same as that indicated by the arrow on the cover. If the pump is already immersed and activated, check that the amperage value does not exceed the plate data: if the pump works with an inverted rotation direction, the absorbed current will be exuberant. The single-phase electropump always runs in the correct direction of rotation.

**Never put hands or tools into the pump suction opening:** before any check, make sure that the power supply has been disconnected. When the motor is functioning, check that the current never exceeds the rating plate data and that the supply voltage does not exceed 5% more than the nominal value. Perform the calibration of the protection relays, whose value must never exceed the plate data of the pump.

## MISE EN MARCHÉ et FONCTIONNEMENT



Avant de procéder à la mise en service de la pompe, effectuer un ultime controle de l'appareillage électrique. Avant immersion, avec une impulsion courte et dans des conditions de sécurité, vérifiez que le sens de rotation de la pompe 3-phasée est le même que celui indiqué par la flèche sur le couvercle. Si la pompe 3-phasée est déjà immergée et activée, vérifiez que l'ampérage ne dépasse pas la plaque signalétique: si la pompe fonctionne avec sens de rotation inversé, le courant sera exubérant. L'électropompe monophasée fonctionne toujours dans le bon sens de rotation.

**Ne jamais mettre les mains ou les outils dans la buche d'aspiration de la pompe:** avant toute les vérification, veillez à débrancher l'alimentation électrique. Lorsque le moteur tourne, vérifiez que le courant ne dépasse la plaque signalétique et la tension d'alimentation ne dépasse pas 5% de la valeur nominale. Régler les relais de protection, dont la valeur ne doit jamais dépasser la plaque signalétique de la pompe.

## MANUTENZIONE e CONTROLLI OPERATIVI

Se utilizzata correttamente e in condizioni di lavoro normali, l'elettropompa non necessita di manutenzione ordinaria. Qualora venga utilizzata per liquidi che tendono a creare incrostazioni e depositi, si consiglia di pulire pozzetto ed eventuale regolatore di livello periodicamente. Tenere sotto controllo periodico pompa e pozzetto per evitare incrostazioni che possano limitarne il rendimento. Controllare, con particolare attenzione per le zone di attacco, lo stato di usura di cavi e passacavi.



**Prima di ogni intervento di controllo o manutenzione è indispensabile togliere la corrente assicurandosi che non possa inavvertitamente essere ricollegata.**



**Il costruttore declina ogni responsabilità per danni a persone e/o cose dovuti ad interventi di manutenzione effettuati da personale non autorizzato.**

## MAINTENANCE and OPERATING CHECKS

If the electric pump is used correctly and in normal working conditions, it does not require routine maintenance. If the electric pump is used for liquids that tend to create deposits, it is advisable to clean periodically the tank and any level regulator. Periodically inspect pump and tank to avoid fouling that can limit performance. Check the wear of cables and fairleads, with particular attention to attachment areas.



**It is essential to switch off the electric power before checking or maintenance operations, making sure that it can not inadvertently be reconnected.**



**The manufacturer declines responsibility for damage to persons and/or things due to maintenance interventions carried out by unauthorized personnel.**

## MANUTENTION et CONTROLES OPERATIONNELS

Aucune manutention n'est necessaire pour une électropompe utilisée dans des conditions normales de travaux. S'il est utilisé pour des liquides qui ont tendance à créer des dépôts, il est conseillé de nettoyer régulièrement le puits et le régulateur de niveau. Inspectez périodiquement la pompe et le réservoir pour éviter tout encrassement susceptible de limiter ses performances. Vérifiez l'usure des câbles et chaumards, en portant une attention particulière aux zones de fixation.



**Avant toute intervention de contrôle ou d'entretien, est indispensable de couper le courant, en s'assurant qu'il ne peut pas être reconnecté par inadvertance.**



**Le fabricant décline toute responsabilité pour dommages causés aux objets ou personnes dus à des interventions de entretien par du personnel non autorisé.**

## FUNZIONAMENTO IRREGOLARE



Qualunque intervento deve essere eseguito da personale qualificato!

INCONVENIENTI	POSSIBILI CAUSE	CONSIGLI
<b>MOTORE NON PARTE</b>	non arriva corrente alla pompa	controllare linea elettrica, cavi di alimentazione, controllare i fusibili ed eventualmente sostituirli
	tensione insufficiente	controllare che i valori di tensione siano non superiore al 5% in più del valore di targa
	guasto al motore girante bloccata	rivolgersi al servizio assistenza
	galleggiante bloccato o difettoso	effettuare le opportune operazioni di pulizia oppure rivolgersi al servizio assistenza
	interviene la protezione termica	attendere che la pompa possa raffreddarsi così da poter ripartire automaticamente
<b>LA POMPA SI BLOCCA, SCATTA IL DISPOSITIVO DI PROTEZIONE</b>	voltaggio o alimentazione errati	controllare il voltaggio indicato sulla targa
	corto circuito, perdita a terra nel cavo o nel motore	rivolgersi al servizio assistenza
	temperatura del liquido troppo elevata, liquido pompato troppo denso	valutare l' idoneità della pompa al particolare utilizzo
	la pompa sta funzionando a secco	verificare il livello del liquido nel pozzetto e il galleggiante
	galleggiante incrostato o difettoso	pulire o rivolgersi al servizio assistenza
<b>PORTATA INSUFFICIENTE</b>	aspirazione o tubo di mandata otturati	eseguire le opportune operazioni di pulizia
	altezza mandata troppo alta	cambiare tipo di pompa con uno più idoneo
	girante usurata	rivolgersi al servizio assistenza

## IMPROPER OPERATION



Any intervention must be carried out by qualified personnel!

PROBLEMS	POSSIBLE CAUSES	ADVICE
<b>MOTOR DOES NOT START</b>	no current flows to the pump	check the power line and power cables check the fuses and replace them if necessary
	insufficient voltage	check that the voltage values are not more than 5% higher than the plate value
	motor failure impeller blocked	contact the assistance service
	float switch blocked or defective	carry out the appropriate cleaning operations or contact the assistance service
	thermal protection intervenes	wait until the pump cools down so that it can restart automatically
<b>THE PUMP IS BLOCKED, PROTECTIVE DEVICE IS ACTIVATED</b>	wrong voltage or power supply	check the voltage indicated on the plate
	Short circuit, current leakage to ground in the cable or in the motor	contact the assistance service
	liquid temperature too high, liquid pumped too dense	evaluate the suitability of the pump for the particular case
	the pump is running dry	check the level of the liquid in the tank and check the float
	float encrusted or defective	clean, or contact the assistance service
<b>INSUFFICIENT FLOW RATE</b>	suction or discharge pipe clogged	carry out the appropriate cleaning operations
	excessive delivery height	change the pump with a more suitable one
	worn impeller	contact the assistance service

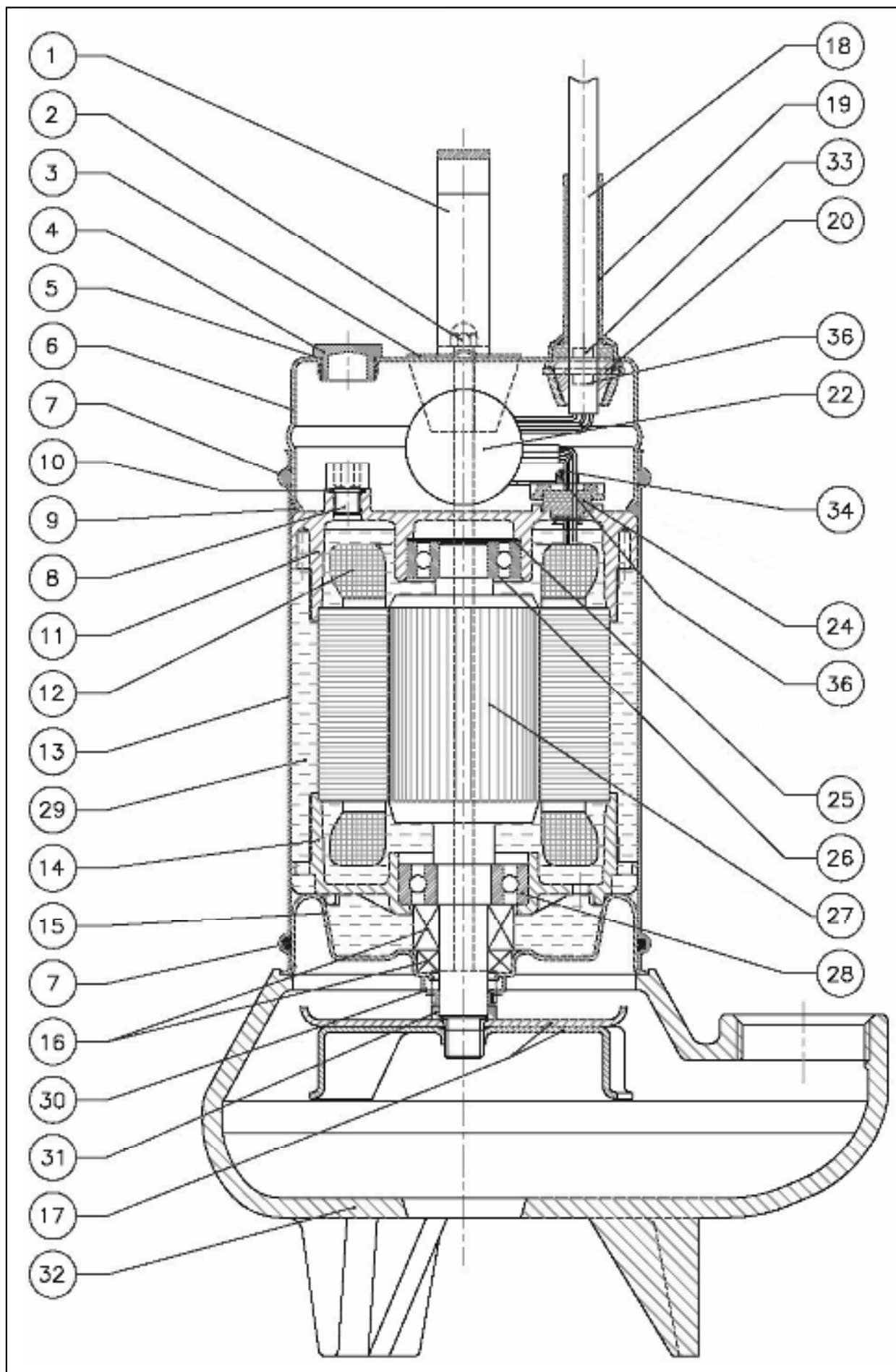


## FONCTIONNEMENT IRRÉGULIER



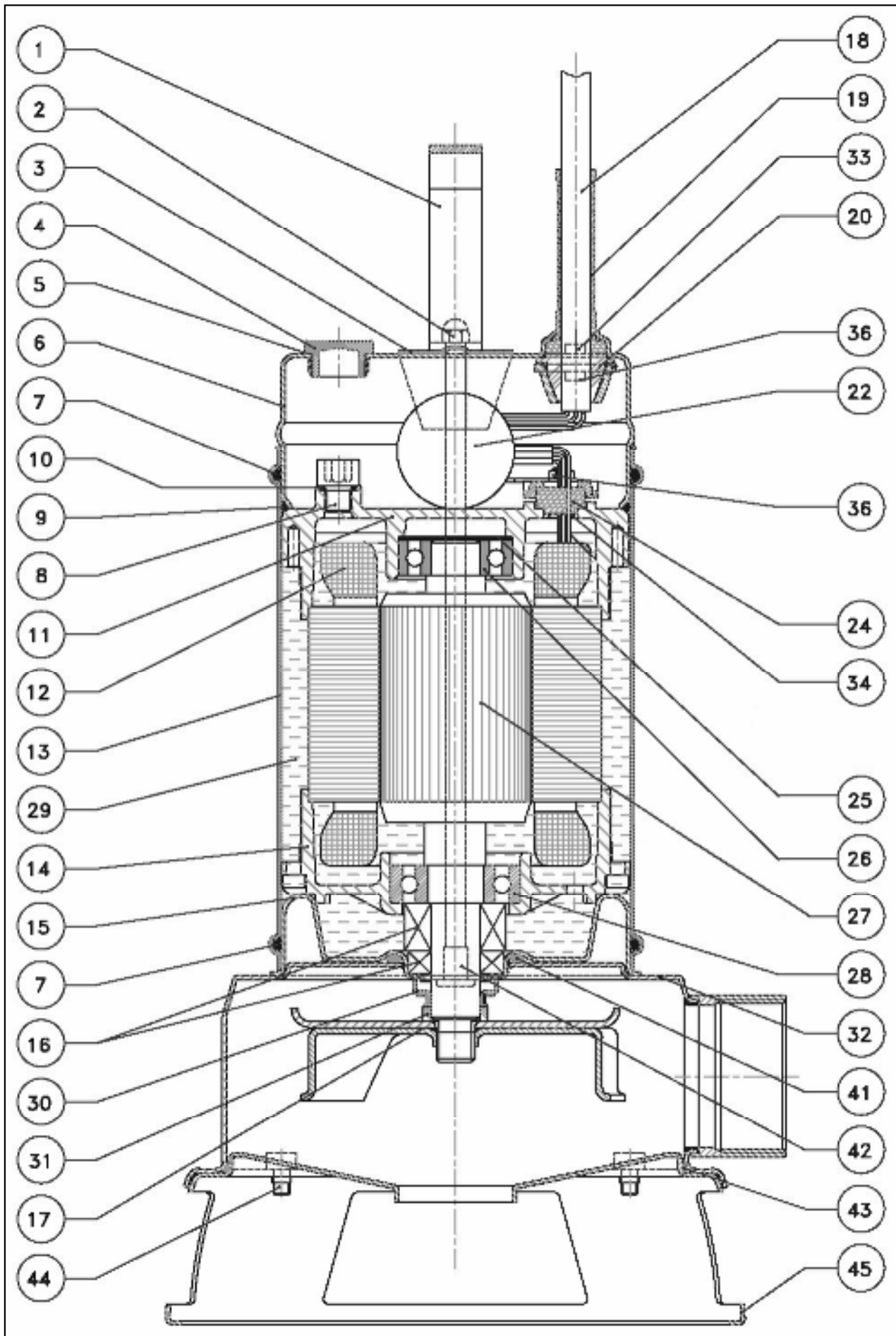
Toute intervention doit être effectuée par du personnel qualifié!

PROBLEMES	CAUSES POSSIBLES	REMEDES
<b>MOTEUR NE COMMENCE PAS</b>	Le courant n'arrive pas à la pompe	vérifier ligne électrique, câbles d'alimentation, vérifier les fusibles et les remplacer si nécessaire
	tension insuffisante	vérifier que la tension n'est pas supérieure de plus de 5% à la valeur de la plaque
	panne du moteur	contacter le service d'assistance
	roue bloquée	
	flotteur bloqué ou défectueux	effectuer les opérations de nettoyage ou contactez le service d'assistance
la protection thermique intervient	attendre que la pompe refroidisse pour pouvoir redémarrer automatiquement	
<b>LA POMPE EST BLOQUÉE, DISPOSITIF DE PROTECTION EST ACTIVÉ</b>	tension ou alimentation incorrecte	vérifier la tension indiquée sur la plaque
	court-circuit, fuite à la terre dans le câble ou dans le moteur	contacter le service d'assistance
	température du liquide trop élevée, liquide pompé trop dense	évaluer l'adéquation de la pompe pour le cas particulier
	la pompe fonctionne à sec	vérifier le niveau du liquide dans le puisard et le flotteur
	flotteur incrusté ou défectueux	nettoyer ou contacter le service d'assistance
<b>DÉBIT INSUFFISANT</b>	crepine d'aspiration bouchée ou tuyau de refoulement bloqué	effectuer les opérations de nettoyage appropriées
	hauteur de refoulement trop élevée	changer la pompe avec un plus approprié
	roue usée	contacter le service d'assistance



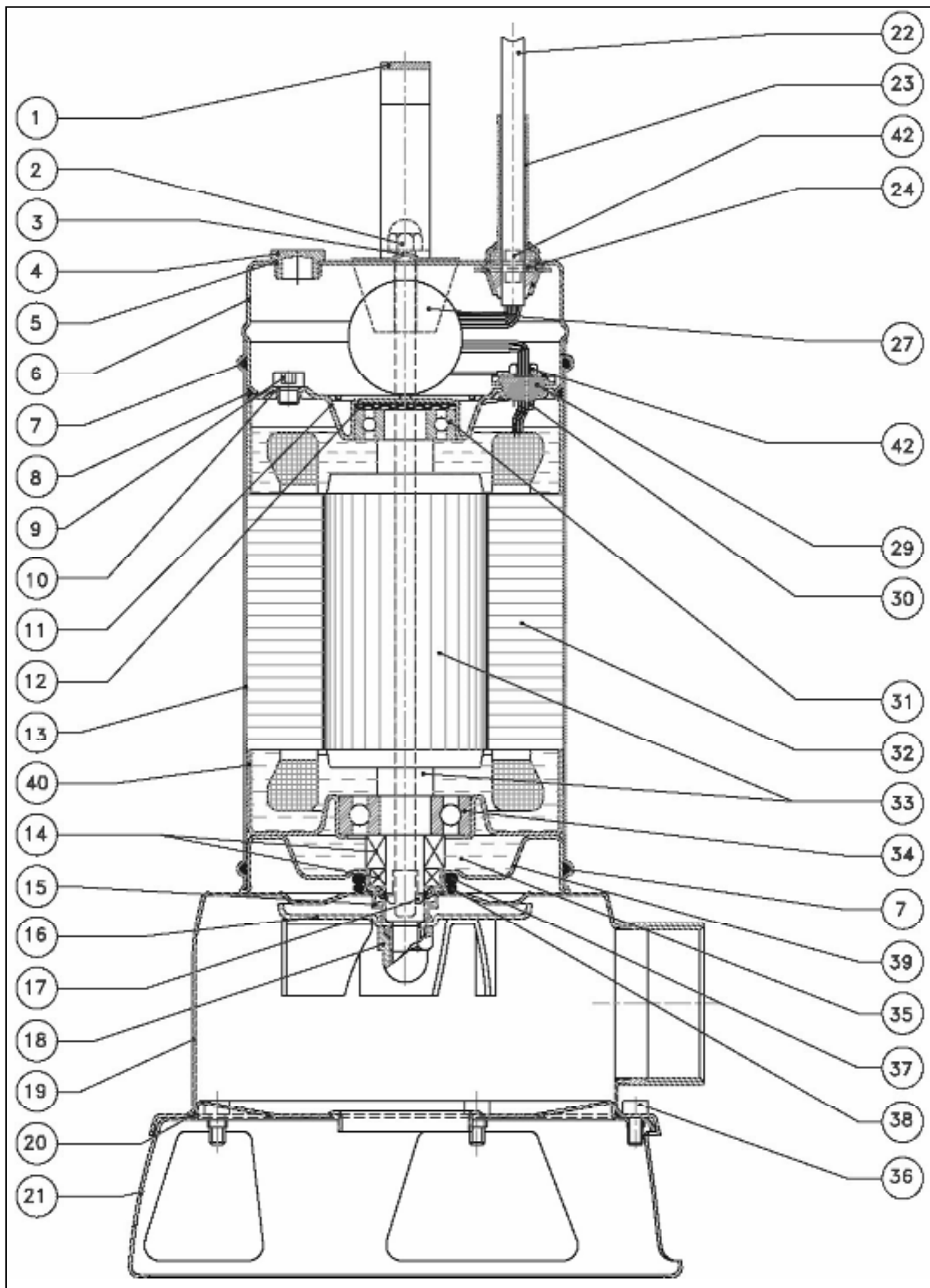
**NOMENCLATURA****NOMENCLATURE****NOMENCLATURE**

1	Maniglia	Handle	Poignée
2	Dado e tirante	Screw	Vis
3	Fascetta pressa coperchio	Cover press	Prèsse couvercle
4	Tappo coperchio	Plug cover	Bouchon de couvercle
5	Anello OR	O Ring	Joint OR
6	Coperchio	Casing cover	Couvercle du moteur
7	Anello OR	O Ring	Joint OR
8	Tappo olio	Oil plug	Bouchon d'huile
9-10	Anello OR	O Ring	Joint OR
11	Supporto superiore	Upper support	Support sup.
12	Statore avvolto	Stator with winding	Stator avec bobinage
13	Camicia motore inox	Motor case	Carcasse du moteur
14	Supporto inferiore	Lower support	Support inf.
15	Intercapedine alloggiamento	Seal casing cover	Couvercle garniture mécanique
16	Tenuta meccanica	Mechanical seal	Garniture mécanique
17	Girante	Impeller	Turbine
18	Cavo d'alimentazione	Feedeing cable	Cable électrique
19	Gommino reggicavo	Cable pass	Passécable
20	Pressacavo	Cable press	Prèsse cable
22	Condensatore	Capacitor	Condensateur
24	Gommino passacavo	Cable gland	Passe cable
25	Rondella elastica	O Ring	Joint OR
26	Cuscinetto superiore	Upper bearing	Roulement superior
27	Albero con rotore	Shaft with rotor	Arbre avec rotor
28	Cuscinetto inferiore	Lower bearing	Roulement inferior
29	Olio refrigerante	Oil	Huile
30	Parasabbia	Para sand	Para sable
31	Distanziale	Spacer	Spacer
32	Corpo pompa	Pump Body	Corp de pompe
33-34	Vite	Screw	Vis
36	Dado	Nut	Écrou



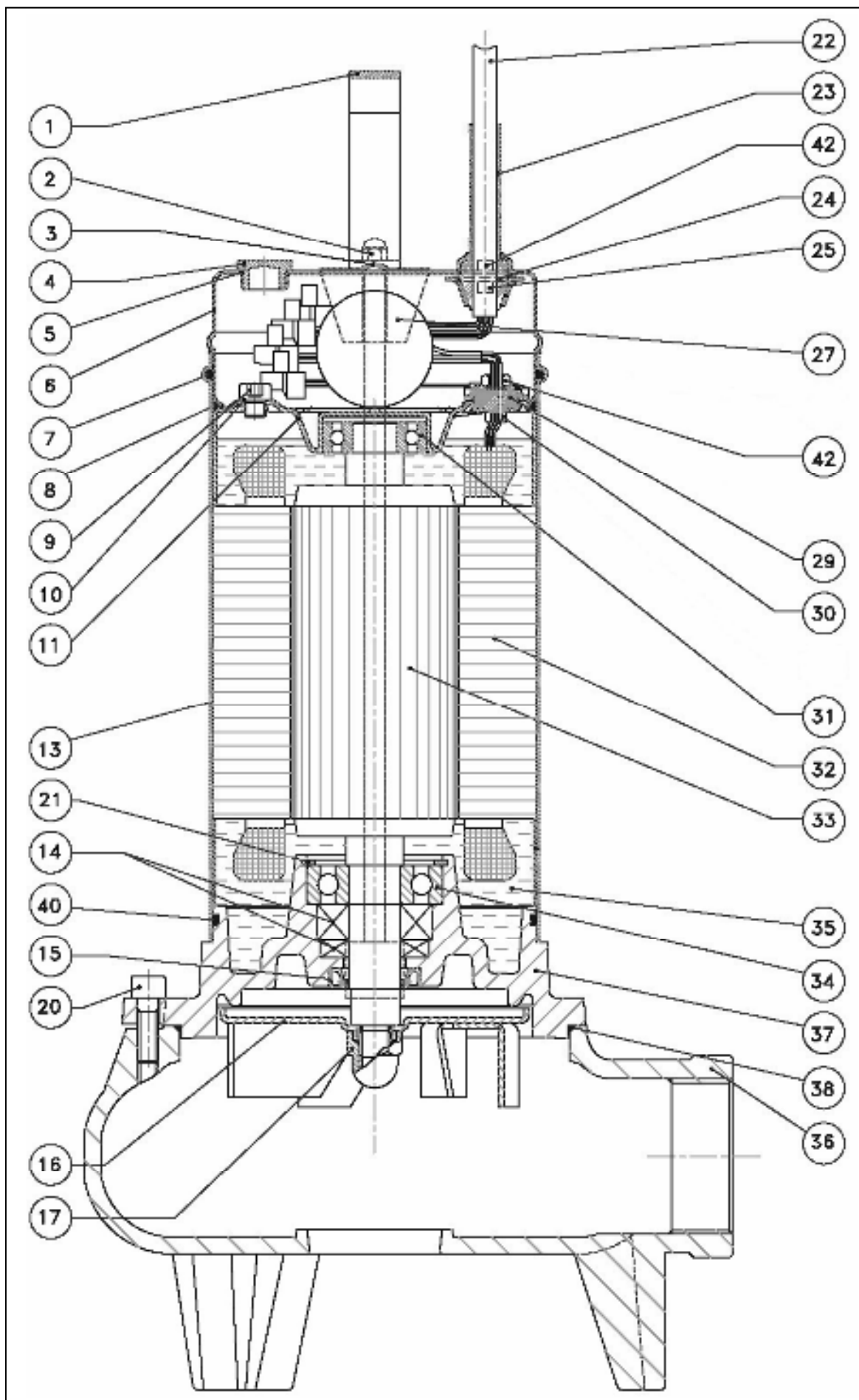
**NOMENCLATURA****NOMENCLATURE****NOMENCLATURE**

1	Maniglia	Handle	Poignée
2	Dado e tirante	Screw	Vis
3	Fascetta pressa coperchio	Cover press	Prèsse couvercle
4	Tappo coperchio	Plug cover	Bouchon de couvercle
5	Anello OR	O Ring	Joint OR
6	Coperchio	Casing cover	Couvercle du moteur
7	Anello OR	O Ring	Joint OR
8	Tappo olio	Oil plug	Bouchon d'huile
9-10	Anello OR	O Ring	Joint OR
11	Supporto superiore	Upper support	Support sup.
12	Statore avvolto	Stator with winding	Stator avec bobinage
13	Camicia motore inox	Motor case	Carcasse du moteur
14	Supporto inferiore	Lower support	Support inf.
15	Intercapedine alloggiamento	Seal casing cover	Couvercle garniture mécanique
16	Tenuta meccanica	Mechanical seal	Garniture mécanique
17	Girante	Impeller	Turbine
18	Cavo d'alimentazione	Feedeing cable	Cable électrique
19	Gommino reggicavo	Cable pass	Passécable
20	Pressacavo	Cable press	Prèsse cable
22	Condensatore	Capacitor	Condensateur
24	Gommino passacavo	Cable gland	Passe cable
25	Rondella elastica	O Ring	Joint OR
26	Cuscinetto superiore	Upper bearing	Roulement superior
27	Albero con rotore	Shaft with rotor	Arbre avec rotor
28	Cuscinetto inferiore	Lower bearing	Roulement inferior
29	Olio refrigerante	Oil	Huile
30	Parasabbia	Para sand	Para sable
31	Distanziale	Spacer	Spacer
32	Corpo pompa	Pump Body	Corp de pompe
33-34	Vite	Screw	Vis
36	Dado	Nut	Écrou
41	Anello OR	O Ring	Joint OR
42	Vite	Screw	Vis
43	Anello OR	O Ring	Joint OR
44	Vite	Screw	Vis
45	Base	Stand	Base



**NOMENCLATURA****NOMENCLATURE****NOMENCLATURE**

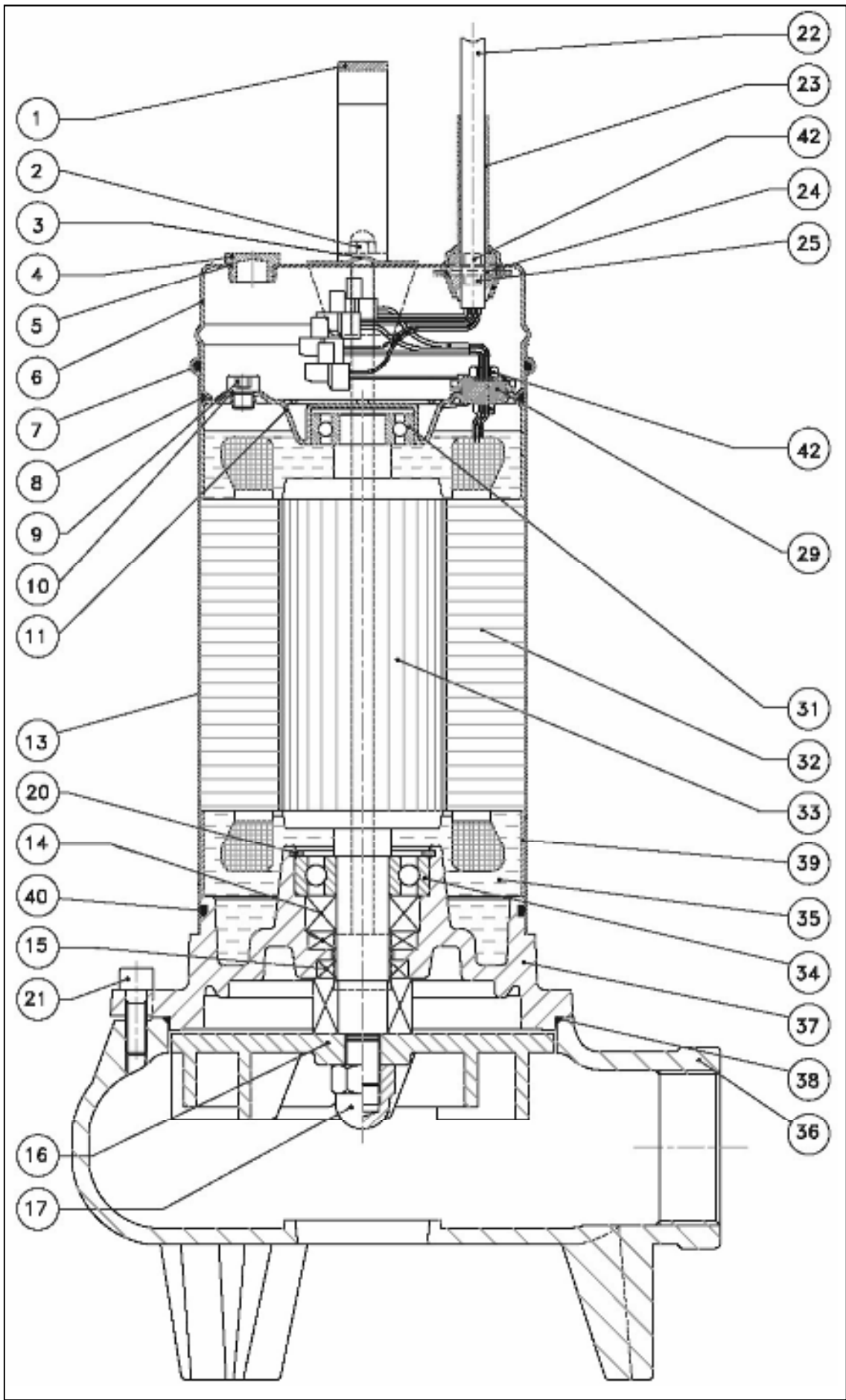
1	Maniglia	Handle	Poignée
2	Dado e tirante	Screw	Vis
3	Fascetta pressa coperchio	Cover press	Prèsse couvercle
4	Tappo coperchio	Plug cover	Bouchon de couvercle
5	Anello OR	O Ring	Joint OR
6	Coperchio	Casing cover	Couvercle du moteur
7-8	Anello OR	O Ring	Joint OR
9	Tappo olio	Oil plug	Bouchon d'huile
10	Anello OR	O Ring	Joint OR
11	Supporto superiore	Upper support	Support sup.
12	Anello OR	O Ring	Joint OR
13	Camicia motore inox	Motor case	Carcasse du moteur
14	Tenuta meccanica	Mechanical seal	Garniture mécanique
15	Parasabbia	Para sand	Para sable
16	Girante	Impeller	Turbine
17	Dado	Nut	Écrou
18	Dado blocca girante	Impeller locking nut	Écrou de blocage de roue
19	Corpo pompa	Pump Body	Corp de pompe
20	Anello OR	O Ring	Joint OR
21	Base	Stand	Base
22	Cavo d'alimentazione	Feedeing cable	Cable électrique
23	Passacavo	Cable pass	Passécable
24	Pressacavo	Cable press	Prèsse cable
27	Condensatore	Capacitor	Condensateur
29	Passacavo	Cable pass	Passécable
30	Vite	Screw	Vis
31	Cuscinetto superiore	Upper bearing	Roulement superior
32	Statore avvolto	Stator with winding	Stator avec bobinage
33	Albero con rotore	Shaft with rotor	Arbre avec rotor
34	Cuscinetto inferiore	Lower bearing	Roulement inferior
35	Olio	Oil	Huile
36	Vite	Screw	Vis
37-38	Anello OR	O Ring	Joint OR
39	Lanterna alloggiamento tenuta	Lower support	Support inf.
40	Supporto inferiore	Lower support	Support inf.
42	Dado	Nut	Écrou





**NOMENCLATURA****NOMENCLATURE****NOMENCLATURE**

1	Maniglia	Handle	Poignée
2	Dado e tirante	Screw	Vis
3	Fascetta pressa coperchio	Cover press	Prèsse couvercle
4	Tappo coperchio	Plug cover	Bouchon de couvercle
5	Anello OR	O Ring	Joint OR
6	Coperchio	Casing cover	Couvercle du moteur
7-8	Anello OR	O Ring	Joint OR
9	Tappo olio	Oil plug	Bouchon d'huile
10	Anello OR	O Ring	Joint OR
11	Supporto superiore	Upper support	Support sup.
13	Camicia motore inox	Motor case	Carcasse du moteur
14	Tenuta meccanica	Mechanical seal	Garniture mécanique
15	Anello MIM	MIM ring	MIM
16	Girante	Impeller	Turbine
17	Dado	Nut	Écrou
20	Vite	Screw	Vis
21	Seeger	Seeger	Seeger
22	Cavo d'alimentazione	Feedeing cable	Cable électrique
23	Passacavo	Cable pass	Passécable
24	Pressacavo	Cable press	Prèsse cable
25	Vite	Screw	Vis
27	Condensatore	Capacitor	Condensateur
29	Passacavo	Cable pass	Passécable
30	Vite	Screw	Vis
31	Cuscinetto superiore	Upper bearing	Roulement superior
32	Statore avvolto	Stator with winding	Stator avec bobinage
33	Albero con rotore	Shaft with rotor	Arbre avec rotor
34	Cuscinetto inferiore	Lower bearing	Roulement inferior
35	Olio	Oil	Huile
36	Corpo pompa	Pump Body	Corp de pompe
37	Supporto inferiore	Lower support	Support inf.
38	Anello OR	O Ring	Joint OR
40	Anello OR	O Ring	Joint OR
42	Dado	Nut	Écrou



**NOMENCLATURA****NOMENCLATURE****NOMENCLATURE**

1	Maniglia	Handle	Poignée
2	Dado e tirante	Screw	Vis
3	Fascetta pressa coperchio	Cover press	Prèsse couvercle
4	Tappo coperchio	Plug cover	Bouchon de couvercle
5	Anello OR	O Ring	Joint OR
6	Coperchio	Casing cover	Couvercle du moteur
7-8	Anello OR	O Ring	Joint OR
9	Tappo olio	Oil plug	Bouchon d'huile
10	Anello OR	O Ring	Joint OR
11	Supporto superiore	Upper support	Support sup.
13	Camicia motore inox	Motor case	Carcasse du moteur
14-15	Tenuta meccanica	Mechanical seal	Garniture mécanique
16	Girante	Impeller	Turbine
17	Dado	Nut	Écrou
20	Seeger	Seeger	Seeger
21	Vite	Screw	Vis
22	Cavo d'alimentazione	Feedeing cable	Cable électrique
23	Passacavo	Cable pass	Passécable
24	Pressacavo	Cable press	Prèsse cable
25	Vite	Screw	Vis
27	Condensatore	Capacitor	Condensateur
29	Passacavo	Cable pass	Passécable
30	Vite	Screw	Vis
31	Cuscinetto superiore	Upper bearing	Roulement superior
32	Statore avvolto	Stator with winding	Stator avec bobinage
33	Albero con rotore	Shaft with rotor	Arbre avec rotor
34	Cuscinetto inferiore	Lower bearing	Roulement inferior
35	Olio	Oil	Huile
36	Corpo pompa	Pump Body	Corp de pompe
37	Supporto cuscinetto e tenuta inf.	Bearing and seal lower support	Support roulement at garniture inf.
38	Anello OR	O Ring	Joint OR
39	Supporto	Support	Support
40	Anello OR	O Ring	Joint OR
42	Dado	Nut	Écrou

## DICHIARAZIONE DI CONFORMITÀ

**POMPE ROTOMEK s.r.l.**, sede in via Ponchielli, 1 - 20063 CERNUSCO SUL NAVIGLIO (MI), dichiara sotto la propria ed esclusiva responsabilità che il prodotto è conforme a quanto prescritto dalle Direttive 2006/42/CE, 2014/030/CE, 2014/035/CE e delle normative armonizzate.

## CONFORMITY STATEMENT

**POMPE ROTOMEK s.r.l.**, headquarter in via Ponchielli, 1 - 20063 CERNUSCO SULL NAVIGLIO (MI) declares under its sole responsibility that the product complies with the requirements of Directives 2006/42 / EC, 2014/030 / EC, 2014/035 / EC and regulations harmonized.

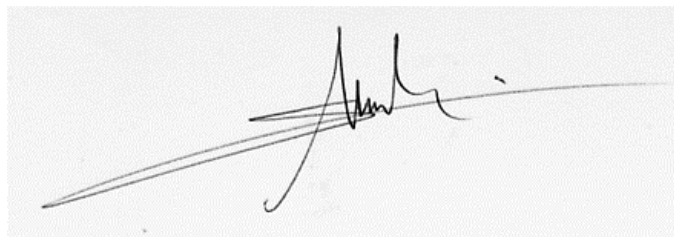
## DÉCLARATION DE CONFORMITÉ

**POMPE ROTOMEK s.r.l.**, situé via Ponchielli, 1 - 20063 CERNUSCO SUL NAVIGLIO (MI), déclare sous sa seule responsabilité que le produit est conforme aux dispositions de la Directives 2006/42 / CE, 2014/030 / CE, 2014/035 / CE et normes harmonisées.

**POMPE ROTOMEK srl**

DIRETTORE GENERALE - GENERAL MANAGER - DIRECTEUR GENERAL

**E. Melzi**

A handwritten signature in black ink, appearing to read 'E. Melzi', is written over a horizontal line. The signature is stylized and cursive.

**POMPE ROTOMEK s.r.l. – 20063 CERNUSCO SUL NAVIGLIO (MI) – ITALY – via Ponchielli, 1**

☎ 02.9211.0205–02.9233.0399 📠 02.9211.0630 – sito internet: [www.pomperotomec.it](http://www.pomperotomec.it) – e-mail: sales@pomperotomec.it