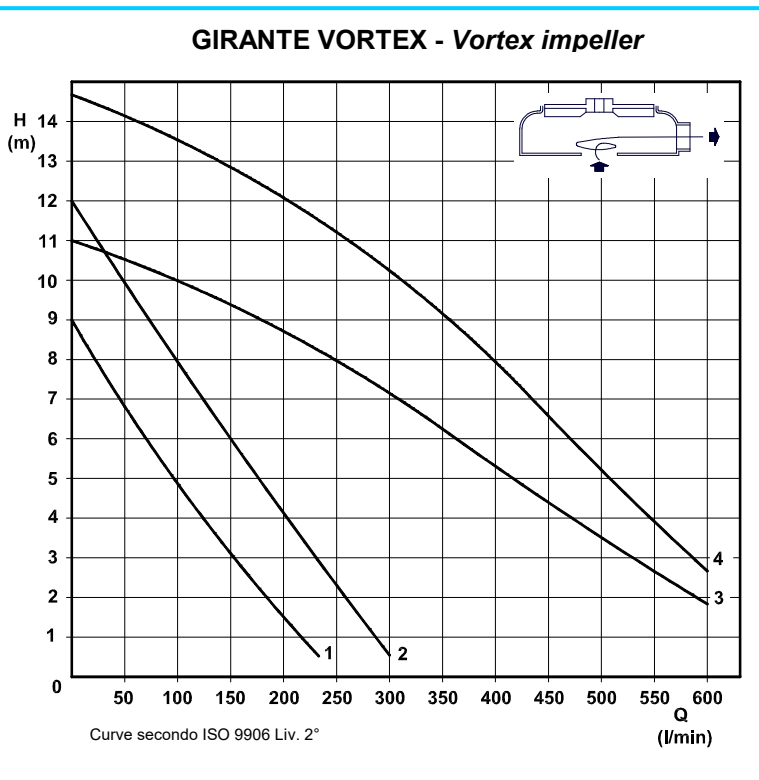


## ELETTROPOMPE SOMMERGIBILI

### Submersible pumps

serie **VX**



### DESCRIZIONE - Description

Elettropompa sommersibile con girante vortex. Costruzione in acciaio inox AISI 304, motore a bagno di liquido dielettrico non inquinante, protettore termico incorporato per la versione monofase.

*Submersible electric pumps with vortex open impeller. Construction in stainless steel AISI 304, motor in liquid refrigerant bath, dielectric, not pollutant; thermal protection switch incorporated for single-phase version.*

### IMPIEGO - Application

Sollevamento di acque di fognatura, scarichi domestici, scarichi industriali ed acque piovane.

*Small lifting services for sewage, domestic and industria effluents, rain waters.*

### DATI ELETTRICI - Electrical data

CURVA Curve N°	POMPA TIPO Pump type	GIRI/1' R.P.M.	kW (Pn)	TENSIONE Voltage V. 50 HZ	ASSORBIMENTO Rated current A.	CONDENSATORE Capacitor µF	CAVO Cable H07RNF mt	PASSAGGIO LIBERO Free Passage mm	PESO Weight Kg	
1	VX 408	2900	0,6	3 ~ 400	1,1	-	10	35	7	
	VX 408 M - MG			1 ~ 230	3,1	12,5				
2	VX 412		0,9	3 ~ 400	1,8	-		30	9	
	VX 412 M - MG			1 ~ 230	4,6	20				
3	VX 515		1,1	3 ~ 400	2,3	-		50	16	
	VX 515 M - MG			1 ~ 230	6,7	40				
4	VX 520		1,5	3 ~ 400	3,4	-		45	45	18
	VX 520 M - MG			1 ~ 230	10,5	45				

Pn = Potenza Nominale - Power rating.

**M** = Con condensatore, protezione termica incorporata e spina unificata - *With capacitor, plug and motor protection built-in*

**MG** = Con condensatore, protezione termica incorporata, regolatore di livello a galleggiante e spina unificata  
*With capacitor, motor protection built - in and level float - switches included*

## COSTRUZIONE - Materials

Corpo pompa : Inox AISI 304  
Pump volute : Stainless steel AISI 304  
Camicia motore : Inox AISI 304  
Motor body : Stainless steel AISI 304  
Girante : Inox AISI 304  
Impeller : Stainless steel AISI 304  
Albero : Inox AISI 316  
Shaft : Stainless steel AISI 316  
Viteria : Acciaio Inox AISI 304  
Screws : Stainless steel AISI 304

## CUSCINETTI - Bearings

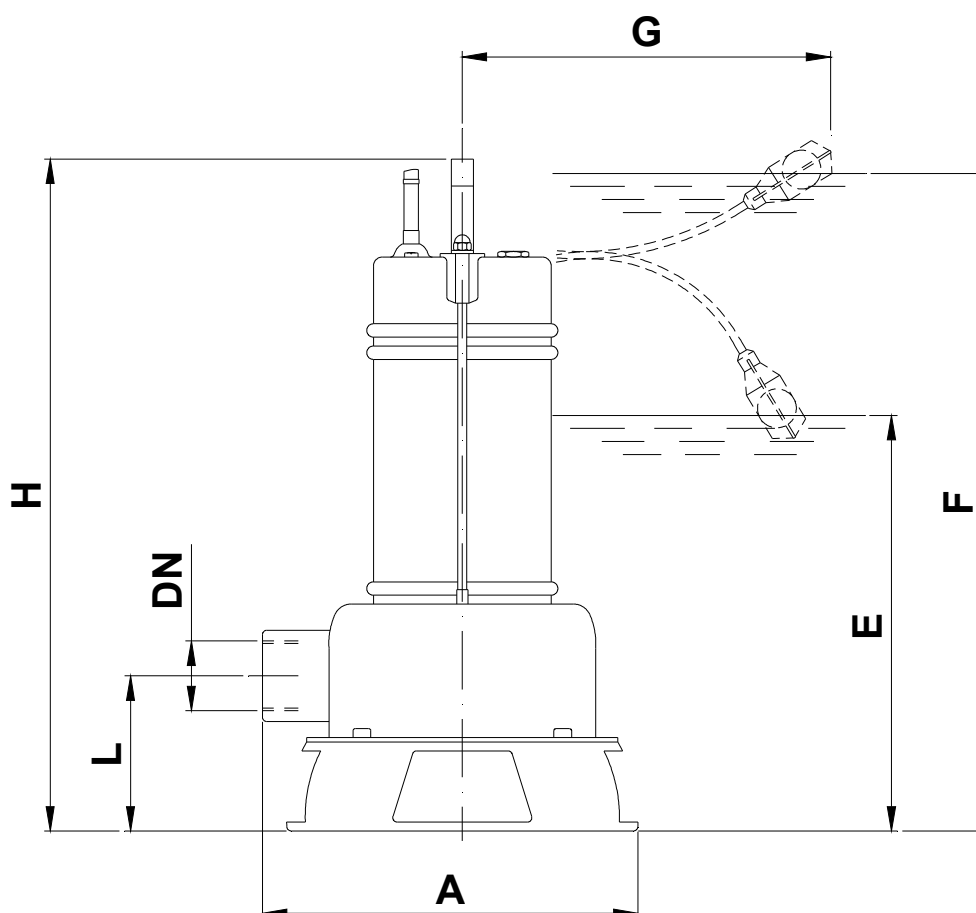
A sfere lubrificati a vita.  
Single-row deep groove ball bearings.

## TENUTA MECCANICA - Shaft seal

Lato motore : Carburo di silicio / Allumina  
Motor side : Silicon carbide / Alumina  
Lato liquido : Elemento di protezione parasabbia  
Liquid side : Protection ring anti-sand

## MOTORE - Motor

Trifase e monofase - Threephase and single-phase motor  
Protezione IP 68 - Protection IP 68  
Isolamento classe F – Class F insulating  
Motoprotettore termico incorporato nella versione monofase  
Thermal protection switch incorporated in all single-phase motors.



TIPO - Type	DN	A	E	F	G	H	L
VX 408	1" ½ G	195	260	400	350	365	91
VX 412			300	440		405	
VX 515	2" G	230	380	520		460	110
VX 520			400	540		480	

Con riserva di variazioni tecniche e costruttive senza preavviso. With reserve of technical and constructive variations without warning.

**POMPE ROTOMEC srl** - 20063 CERNUSCO SUL NAVIGLIO (MI) - ITALY - Via Ponchielli,1

☎ 02 9211.0205 - 02 9233.0399 📠 02 9211.0630 🌐 Sito Internet: [www.pomperotomec.it](http://www.pomperotomec.it) ✉ E - mail: sales@pomperotomec.it