



**WINNER 4N**



**EBARA**

**New borehole 4" pumps range**  
*Elettropompe sommerse*  
*per pozzi da 4"*

**NEW**



## NEW BOREHOLE 4" PUMPS RANGE NUOVE ELETTROPOMPE SOMMERSE PER POZZI DA 4"

**EBARA Pumps Europe**, market leader in the pumps production and design, presents the new WINNER, 4" borehole pumps, offering cutting-edge technical solutions for water supply systems on housing, irrigation field and industrial applications.

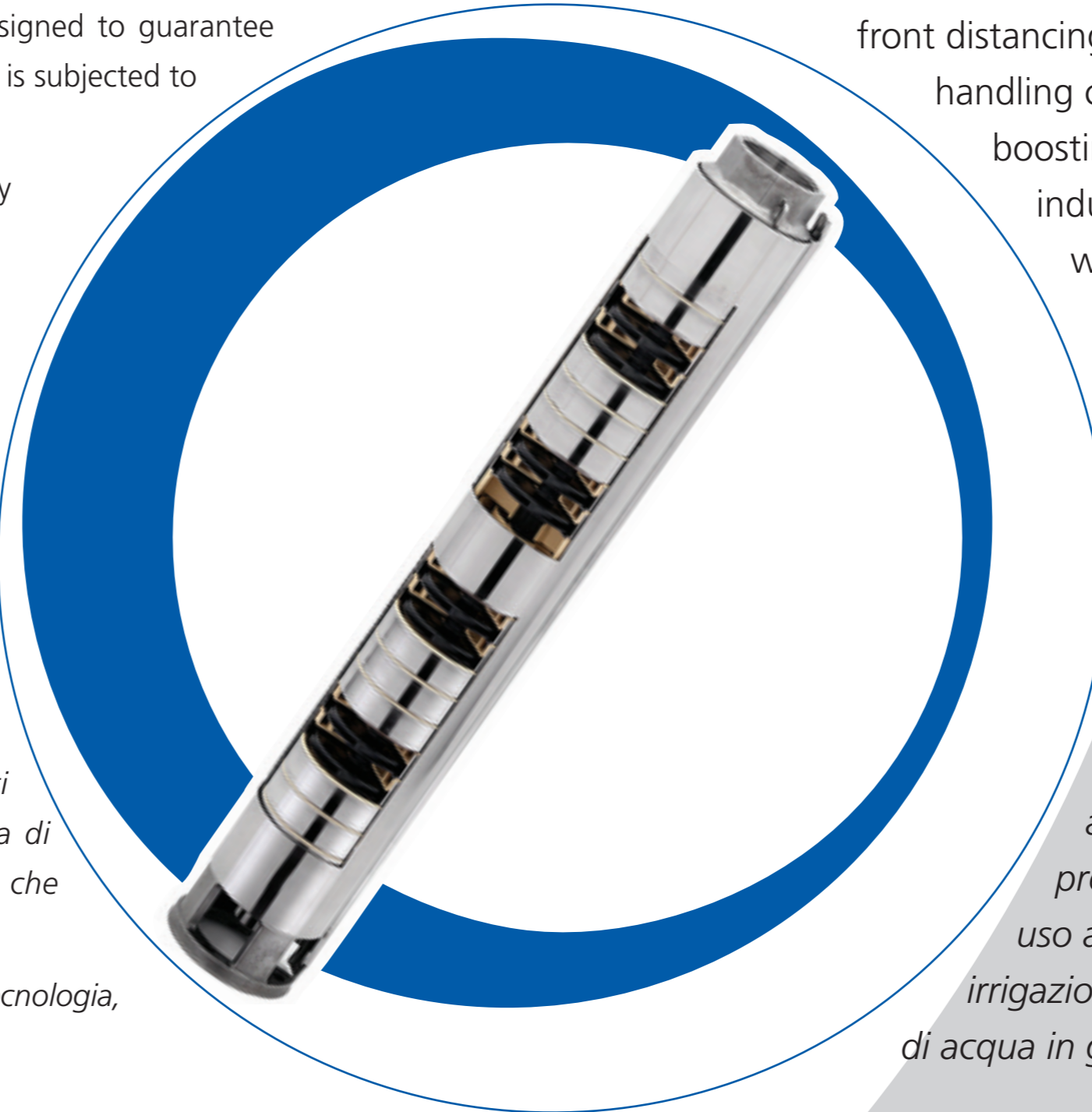
Every product and system supplied by EBARA is designed to guarantee superior functionality. The entire manufacturing cycle is subjected to a strict and comprehensive quality control program.

EBARA pumps: innovation, technology, reliability and quality.

*EBARA Pumps Europe, leader mondiale nella progettazione e produzione di elettropompe e sistemi di pompaggio, presenta sul mercato le nuove WINNER, elettropompe sommerse da 4", offrendo soluzioni all'avanguardia per l'alimentazione idrica nei settori dell'edilizia residenziale e collettiva, dell'irrigazione e nell'industria.*

*Le elettropompe EBARA sono realizzate ai più alti livelli di funzionalità, attraverso un programma di controllo della qualità rigoroso e completo, che coinvolge l'intero ciclo di fabbricazione.*

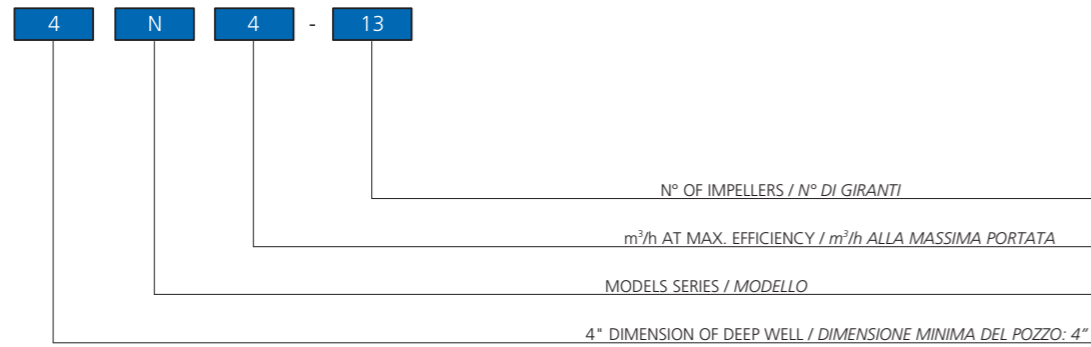
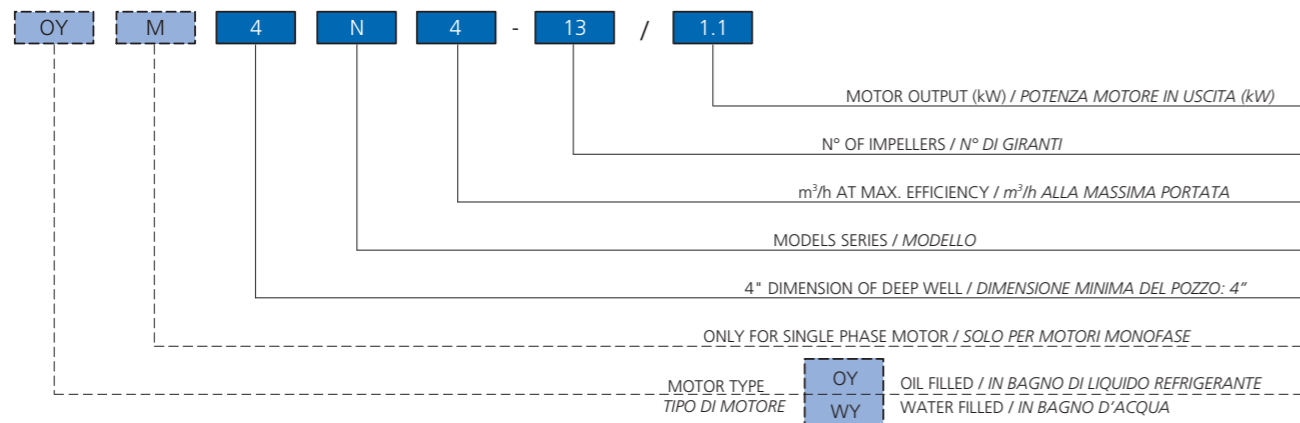
*Elettropompe EBARA: innovazione, tecnologia, affidabilità e qualità.*



# WINNER 4N

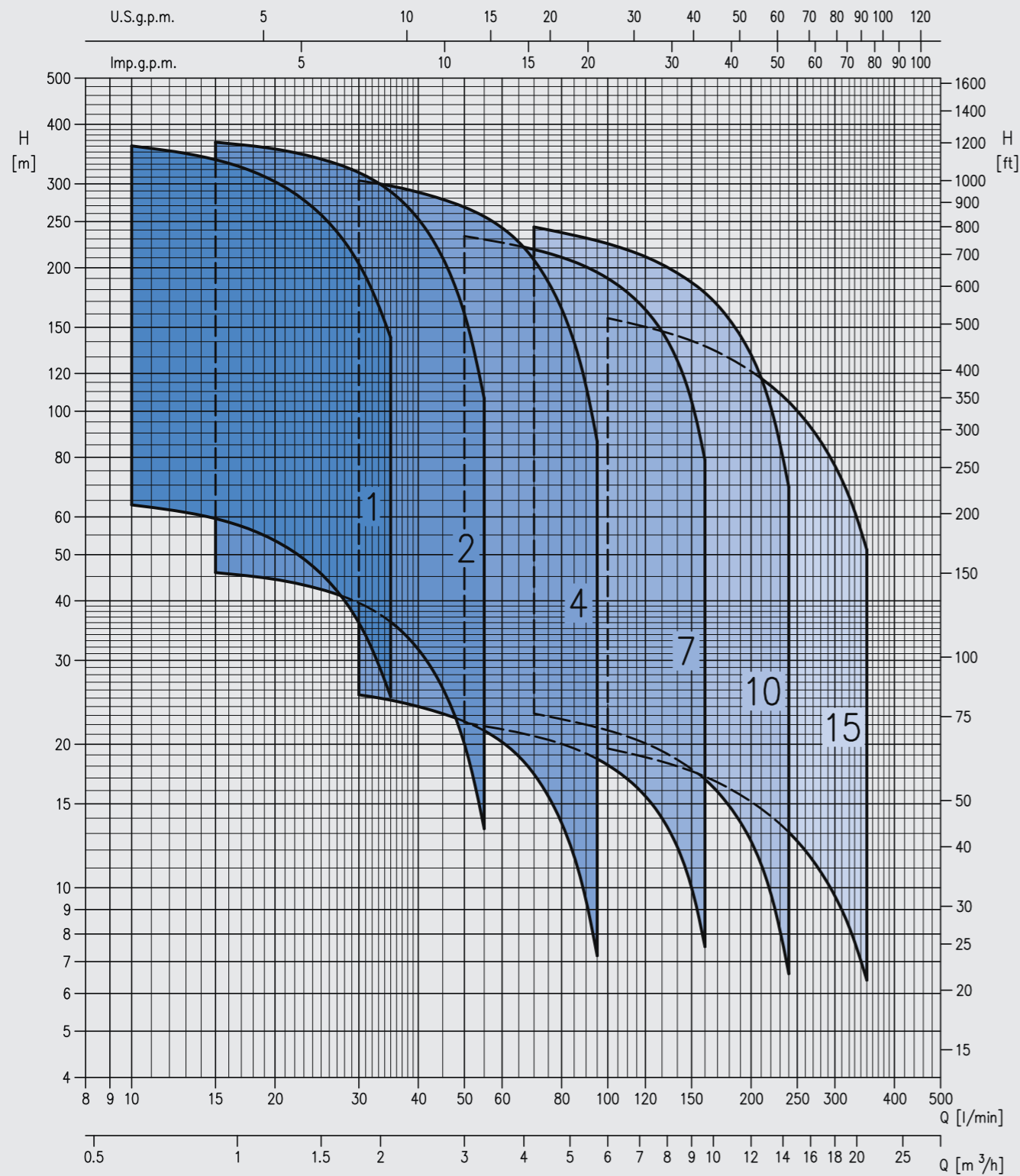
New submersible motor-driven centrifugal pumps with front distancing plate for impeller suitable for handling clear water in wells, clean water boosting for agricultural, domestic or industrial use, irrigation and handling water in general.

*Nuove elettropompe centrifughe sommerse con girante a rasamento frontale adatte per la movimentazione di acqua limpida in pozzi, pressurizzazione di acqua pulita per uso agricolo, domestico o industriale, irrigazione e movimentazione di acqua in genere.*

**PUMP TYPE KEY / CODICE IDENTIFICATIVO POMPA**

**ELECTROPUMP TYPE KEY / CODICE IDENTIFICATIVO ELETTROPOMPA**

**SPECIFICATIONS / SPECIFICHE TECNICHE**

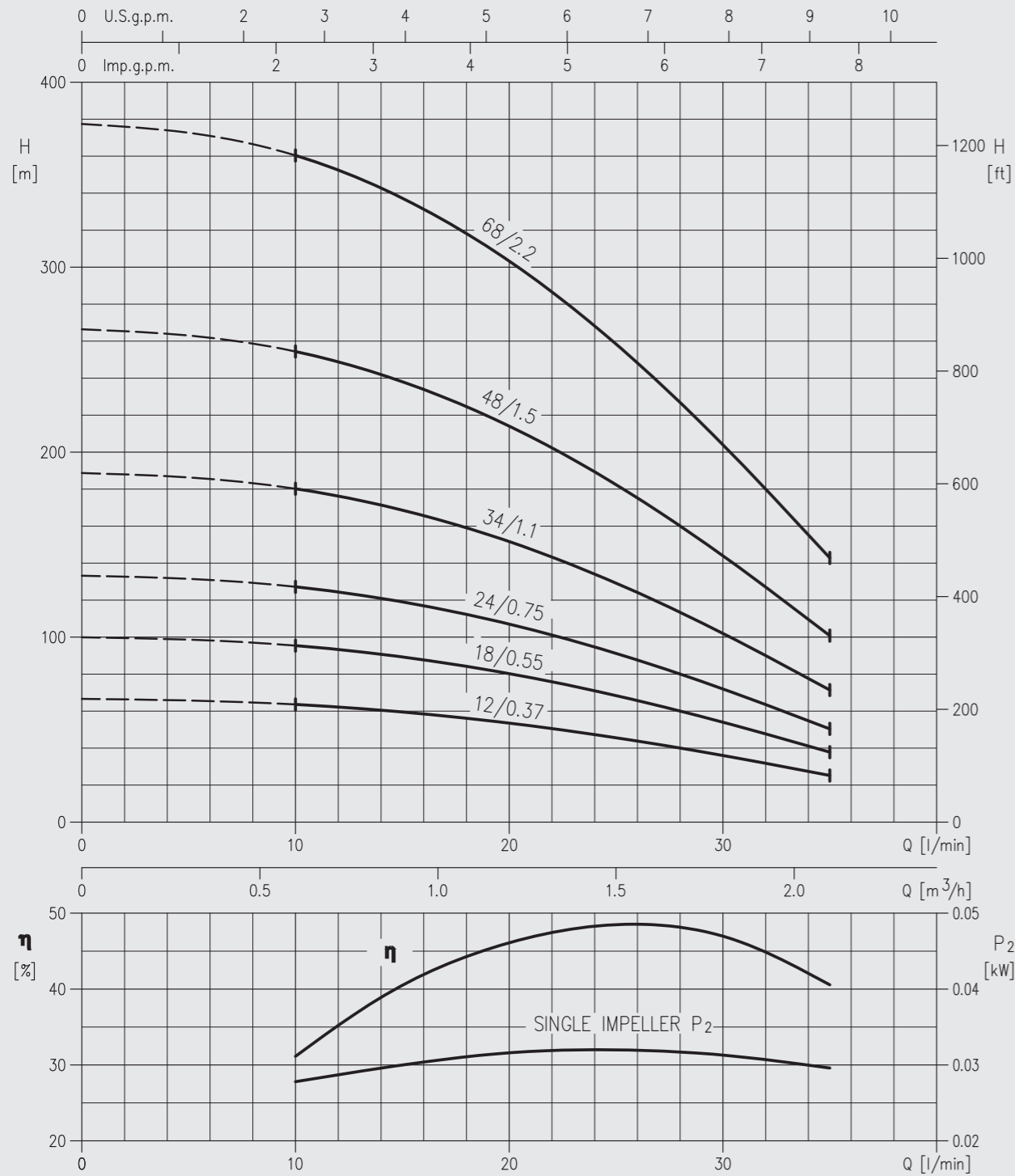
| PUMP / POMPA                                   |   |  |
|--|---|--|
| Liquid Handled / Liquido                       | Type of liquid / Tipo di liquido                | Clean water / Acqua pulita   |
|  | Max temperature / Temperatura max [°C]          | 40 (depends on max temp. motor) / (Dipende dalla temp. max del motore)                                   |
|  | Max sand content / Max contenuto di sabbia      | 50 ppm   |
|  | Max chlorine ion density / Max densità di cloro | 500 ppm  |
| Construction / Costruzione                     | Impeller / Girante                              | Closed centrifugal - Face clearance type / Centrifuga chiusa - Rasamento frontale                        |
|  | Bearing / Cuscinetti                            | Sleeve type - Alumina (Ceramic) / EPDM rubber<br>Cuscinetto a strisciamento - Allumina (Ceramica) / EPDM |
| Pipe connection<br>Connessioni                 | Suction / Aspirazione                           | N/A  |
|  | Discharge / Mandata                             | G1 ¼ (models / modelli 4N1, 4N2, 4N4) UNI ISO 228<br>G2 (models / modelli 4N7, 4N10, 4N15) UNI ISO 228   |
| Material / Materiale                           | Impeller / Girante                              | Ixef®  |
|  | Intermediate casing / Stadio intermedio         | EN 1.4301 (AISI 304)   |
|  | Diffuser / Diffusore                            | PPO mod. glass fibre reinforced / PPO rinforzato con fibre di vetro                                      |
|  | Shaft / Albero motore                           | EN 1.4301 (AISI 304)   |
|  | Discharge casing / Bocca mandata                | EN 1.4308 (ASTM CF8)   |
|  | Valve / Valvola                                 | EN 1.4301 (AISI 304)   |
|  | Bracket / Motore                                | EN 1.4308 (ASTM CF8)   |
| Applicable standard of test / Standar di prova |   | ISO 9906 - Annex A   |

| STANDARD EBARA MOTOR / MOTORE STANDARD EBARA              |  |  |  |  |
|---|--|--|--|--|
| Type / Tipo   | Submersible oil filled (type OY) / Con motore in bagno di liquido refrigerante                         |  | Submersible water filled (type WY) / Con motore in bagno d'acqua       |  |
|   | Single phase / Monofase  | Three phase / Trifase                      | Single phase / Monofase  | Three phase / Trifase                      |
| Power rating / Potenze                                    | [kW]<br>0,37 ÷ 2,2   | 0,37 ÷ 7,5                                 | 0,37 ÷ 2,2   | 0,37 ÷ 7,5                                 |
|   | [HP]<br>0,5 ÷ 3,0  | 0,5 ÷ 10                                   | 0,5 ÷ 3,0  | 0,5 ÷ 10                                   |
| No. of poles / N° di poli                                 | 2  |  |  |  |
| Rotation speed / R.P.M.                                   | ~2850 min <sup>-1</sup>  |  |  |  |
| Insulation class / Classe isolamento                      | F  |  | B  |  |
| Protection degree / Grado di protezione                   | IP 58  |  | IP 68  |  |
| Max temperature / Temperatura max [°C]                    | 35   |  | 30   |  |
| Max immersion / Immersione max [m]                        | 150  |  | 350  |  |
| Starts hours / Avviamenti ora                             | 30   |  | 20   |  |
| Start type / Tipo di avviamento                           | Direct on line / Diretto   |  |  |  |
| Frequency / Frequenza [Hz]                                | 50   |  |  |  |
| Voltage / Voltaggio [V]                                   | 230 (+6-10%)   | 400 (+6-10%)                               | 230 (±6%)  | 400 (±6%)                                  |
| Capacitor for start and run<br>Condensatore               | Fitted in starter box<br>Inserito nel quadro elettrico   | -  | Fitted in starter box<br>Inserito nel quadro elettrico                 | -  |
| Overload protection / Protezione                          | Fitted in starter box<br>Inserito nel quadro elettrico   | Provided by the user<br>A cura dell'utente | Fitted in starter box<br>Inserito nel quadro elettrico                 | Provided by the user<br>A cura dell'utente |
| Sealing liquid / Liquido                                  | Oil type / Tipo di olio: Marcol 82 (Esso)  |  | Propylene Glycol 50% water solution / Soluzione di glicole propilenico |  |
| Casing material / Cassa                                   | EN 1.4301 (AISI 304)   |  |  |  |
| Power cable material / materiale<br>Cavo di alimentazione | EPDM/Cross Seald Polyethylene / EDPM/Polietilene reticolato  |  |  |  |
|   | 4 x 1,5  |  |  |  |
|   | L=1,75 (up to / fino a 2,2 kW) / L=2,5 (for / per 3 and / e 4 kW) / L=4 (for / per 5,5 and / e 7,5 kW) |  |  |  |
| Flange mount / Flange                                     | NEMA standard  |  |  |  |

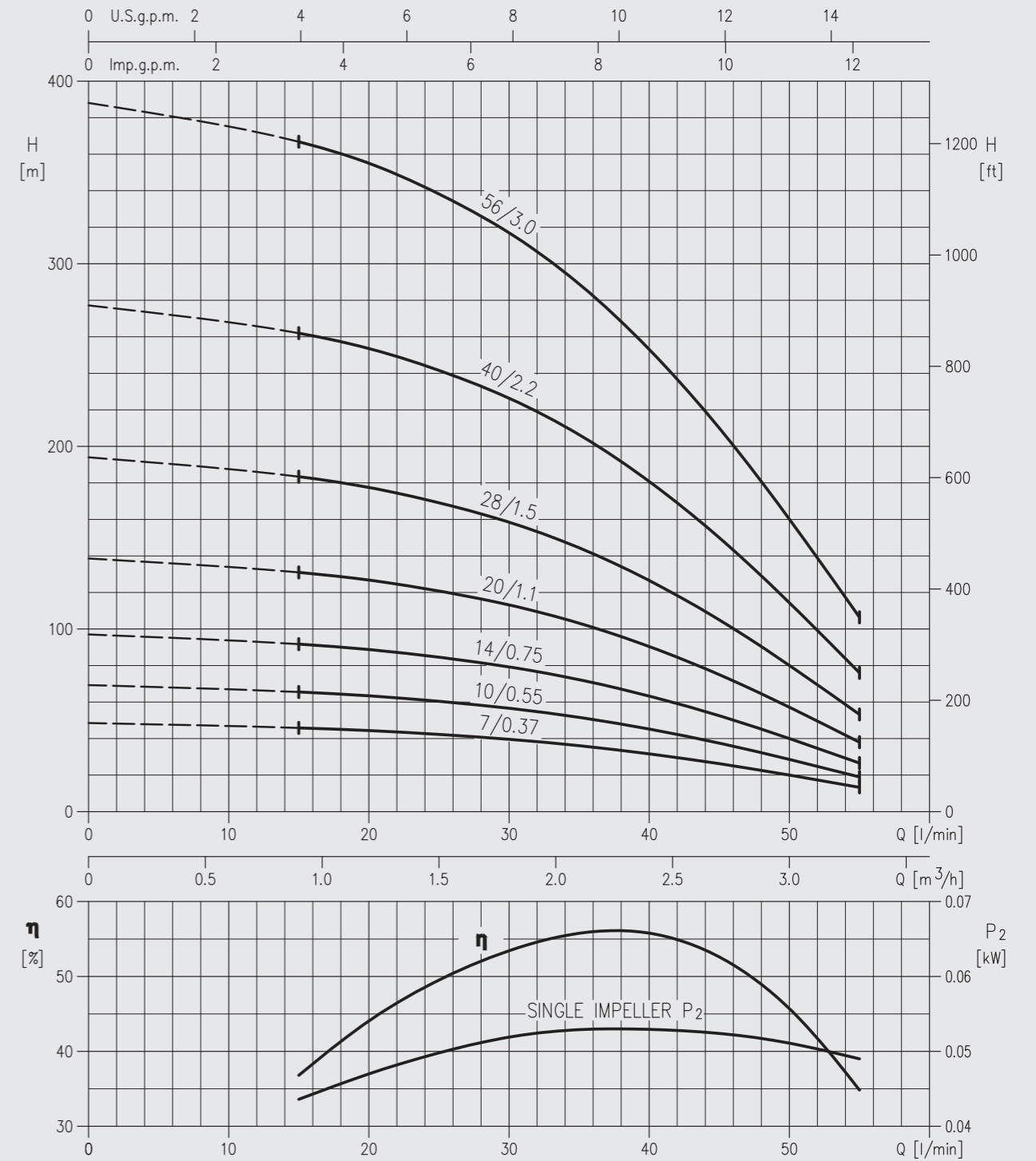
**PERFORMANCE CHART / GAMMA DELLE PRESTAZIONI**

**PERFORMANCE TABLE / TABELLA DELLE PRESTAZIONI**

| Pump type<br>Modello     | Power<br>Potenza |     | Q=Capacity / Portata |                           |     |     |     |     |     |     |     |     |     |  |
|--------------------------|------------------|-----|----------------------|---------------------------|-----|-----|-----|-----|-----|-----|-----|-----|-----|--|
|                          |                  |     | l/min                | 10                        | 15  | 20  | 25  | 30  | 35  | 45  | 55  | 75  | 95  |  |
| Single phase<br>Monofase | kW               | HP  | 0                    | 0,6                       | 0,9 | 1,2 | 1,5 | 1,8 | 2,1 | 2,7 | 3,3 | 4,5 | 5,7 |  |
|                          |                  |     | m³/h                 | H=Total head / Prevalenza |     |     |     |     |     |     |     |     |     |  |
| 4N1-12                   | 0,37             | 0,5 | 67                   | 64                        | 60  | 54  | 46  | 36  | 25  | -   | -   | -   | -   |  |
| 4N1-18                   | 0,55             | 0,7 | 100                  | 95                        | 89  | 80  | 68  | 54  | 38  | -   | -   | -   | -   |  |
| 4N1-24                   | 0,75             | 1   | 133                  | 127                       | 119 | 107 | 91  | 72  | 50  | -   | -   | -   | -   |  |
| 4N1-34                   | 1,1              | 1,5 | 189                  | 180                       | 169 | 152 | 129 | 102 | 71  | -   | -   | -   | -   |  |
| 4N1-48                   | 1,5              | 2   | 266                  | 254                       | 238 | 214 | 182 | 144 | 101 | -   | -   | -   | -   |  |
| 4N1-68                   | 2,2              | 3   | 377                  | 360                       | 337 | 303 | 258 | 204 | 143 | -   | -   | -   | -   |  |
| 4N2-7                    | 0,37             | 0,5 | 49                   | -                         | 46  | 44  | 42  | 40  | 36  | 26  | 13  | -   | -   |  |
| 4N2-10                   | 0,55             | 0,7 | 69                   | -                         | 66  | 63  | 60  | 57  | 52  | 38  | 19  | -   | -   |  |
| 4N2-14                   | 0,75             | 1   | 97                   | -                         | 92  | 89  | 85  | 79  | 72  | 53  | 27  | -   | -   |  |
| 4N2-20                   | 1,1              | 1,5 | 139                  | -                         | 131 | 127 | 121 | 113 | 103 | 75  | 38  | -   | -   |  |
| 4N2-28                   | 1,5              | 2   | 194                  | -                         | 183 | 178 | 169 | 158 | 144 | 105 | 53  | -   | -   |  |
| 4N2-40                   | 2,2              | 3   | 277                  | -                         | 262 | 254 | 242 | 226 | 206 | 150 | 76  | -   | -   |  |
| 4N2-56                   | 3                | 4   | 388                  | -                         | 367 | 355 | 338 | 317 | 289 | 210 | 106 | -   | -   |  |
| 4N4-4                    | 0,37             | 0,5 | 28                   | -                         | -   | -   | -   | 25  | 25  | 23  | 21  | 16  | 7   |  |
| 4N4-7                    | 0,55             | 0,7 | 49                   | -                         | -   | -   | -   | 44  | 43  | 41  | 37  | 27  | 13  |  |
| 4N4-9                    | 0,75             | 1   | 63                   | -                         | -   | -   | -   | 57  | 56  | 52  | 48  | 35  | 16  |  |
| 4N4-13                   | 1,1              | 1,5 | 90                   | -                         | -   | -   | -   | 83  | 80  | 75  | 69  | 51  | 23  |  |
| 4N4-18                   | 1,5              | 2   | 125                  | -                         | -   | -   | -   | 114 | 111 | 104 | 96  | 70  | 32  |  |
| 4N4-27                   | 2,2              | 3   | 188                  | -                         | -   | -   | -   | 171 | 167 | 157 | 144 | 105 | 49  |  |
| 4N4-36                   | 3                | 4   | 250                  | -                         | -   | -   | -   | 229 | 223 | 209 | 192 | 140 | 65  |  |
| 4N4-48                   | 4                | 5,5 | 334                  | -                         | -   | -   | -   | 305 | 297 | 278 | 256 | 187 | 86  |  |

| Pump type<br>Modello     | Power<br>Potenza |     | Q=Capacity / Portata |                           |     |     |     |     |     |      |      |      |     |  |
|--------------------------|------------------|-----|----------------------|---------------------------|-----|-----|-----|-----|-----|------|------|------|-----|--|
|                          |                  |     | l/min                | 50                        | 70  | 100 | 130 | 160 | 200 | 240  | 280  | 320  | 350 |  |
| Single phase<br>Monofase | kW               | HP  | 0                    | 3                         | 4,2 | 6   | 7,8 | 9,6 | 12  | 14,4 | 16,8 | 19,2 | 21  |  |
|                          |                  |     | m³/h                 | H=Total head / Prevalenza |     |     |     |     |     |      |      |      |     |  |
| 4N7-4                    | 0,55             | 0,7 | 25                   | 22                        | 21  | 18  | 14  | 8   | -   | -    | -    | -    | -   |  |
| 4N7-6                    | 0,75             | 1   | 37                   | 33                        | 31  | 27  | 21  | 11  | -   | -    | -    | -    | -   |  |
| 4N7-8                    | 1,1              | 1,5 | 50                   | 44                        | 42  | 36  | 28  | 15  | -   | -    | -    | -    | -   |  |
| 4N7-12                   | 1,5              | 2   | 74                   | 67                        | 62  | 54  | 42  | 23  | -   | -    | -    | -    | -   |  |
| 4N7-17                   | 2,2              | 3   | 105                  | 94                        | 88  | 77  | 60  | 32  | -   | -    | -    | -    | -   |  |
| 4N7-23                   | 3                | 4   | 143                  | 128                       | 120 | 104 | 81  | 43  | -   | -    | -    | -    | -   |  |
| 4N7-30                   | 4                | 5,5 | 186                  | 167                       | 156 | 136 | 105 | 56  | -   | -    | -    | -    | -   |  |
| 4N7-42                   | 5,5              | 7,5 | 260                  | 233                       | 219 | 190 | 147 | 79  | -   | -    | -    | -    | -   |  |
| 4N10-4                   | 0,75             | 1   | 26                   | -                         | 23  | 21  | 19  | 17  | 13  | 7    | -    | -    | -   |  |
| 4N10-6                   | 1,1              | 1,5 | 39                   | -                         | 35  | 32  | 29  | 25  | 19  | 10   | -    | -    | -   |  |
| 4N10-8                   | 1,5              | 2   | 52                   | -                         | 46  | 43  | 39  | 34  | 25  | 13   | -    | -    | -   |  |
| 4N10-12                  | 2,2              | 3   | 78                   | -                         | 70  | 64  | 58  | 51  | 38  | 20   | -    | -    | -   |  |
| 4N10-17                  | 3                | 4   | 111                  | -                         | 99  | 91  | 82  | 72  | 53  | 28   | -    | -    | -   |  |
| 4N10-23                  | 4                | 5,5 | 150                  | -                         | 133 | 123 | 111 | 97  | 72  | 38   | -    | -    | -   |  |
| 4N10-30                  | 5,5              | 7,5 | 195                  | -                         | 174 | 161 | 145 | 127 | 94  | 50   | -    | -    | -   |  |
| 4N10-42                  | 7,5              | 10  | 273                  | -                         | 244 | 225 | 203 | 177 | 131 | 69   | -    | -    | -   |  |
| 4N15-4                   | 1,1              | 1,5 | 22                   | -                         | -   | 20  | 18  | 17  | 15  | 13   | 11   | 8    | 6   |  |
| 4N15-6                   | 1,5              | 2   | 33                   | -                         | -   | 29  | 28  | 26  | 23  | 20   | 16   | 13   | 10  |  |
| 4N15-9                   | 2,2              | 3   | 50                   | -                         | -   | 44  | 41  | 39  | 34  | 29   | 24   | 19   | 14  |  |
| 4N15-13                  | 3                | 4   | 72                   | -                         | -   | 64  | 60  | 56  | 49  | 43   | 35   | 27   | 21  |  |
| 4N15-17                  | 4                | 5,5 | 94                   | -                         | -   | 83  | 78  | 73  | 64  | 56   | 46   | 36   | 27  |  |
| 4N15-24                  | 5,5              | 7,5 | 133                  | -                         | -   | 118 | 110 | 103 | 91  | 78   | 65   | 50   | 38  |  |
| 4N15-32                  | 7,5              | 10  | 178                  | -                         | -   | 157 | 147 | 137 | 121 | 105  | 86   | 67   | 51  |  |

**PERFORMANCE CURVES / CURVE DI PRESTAZIONE**
**4N1**


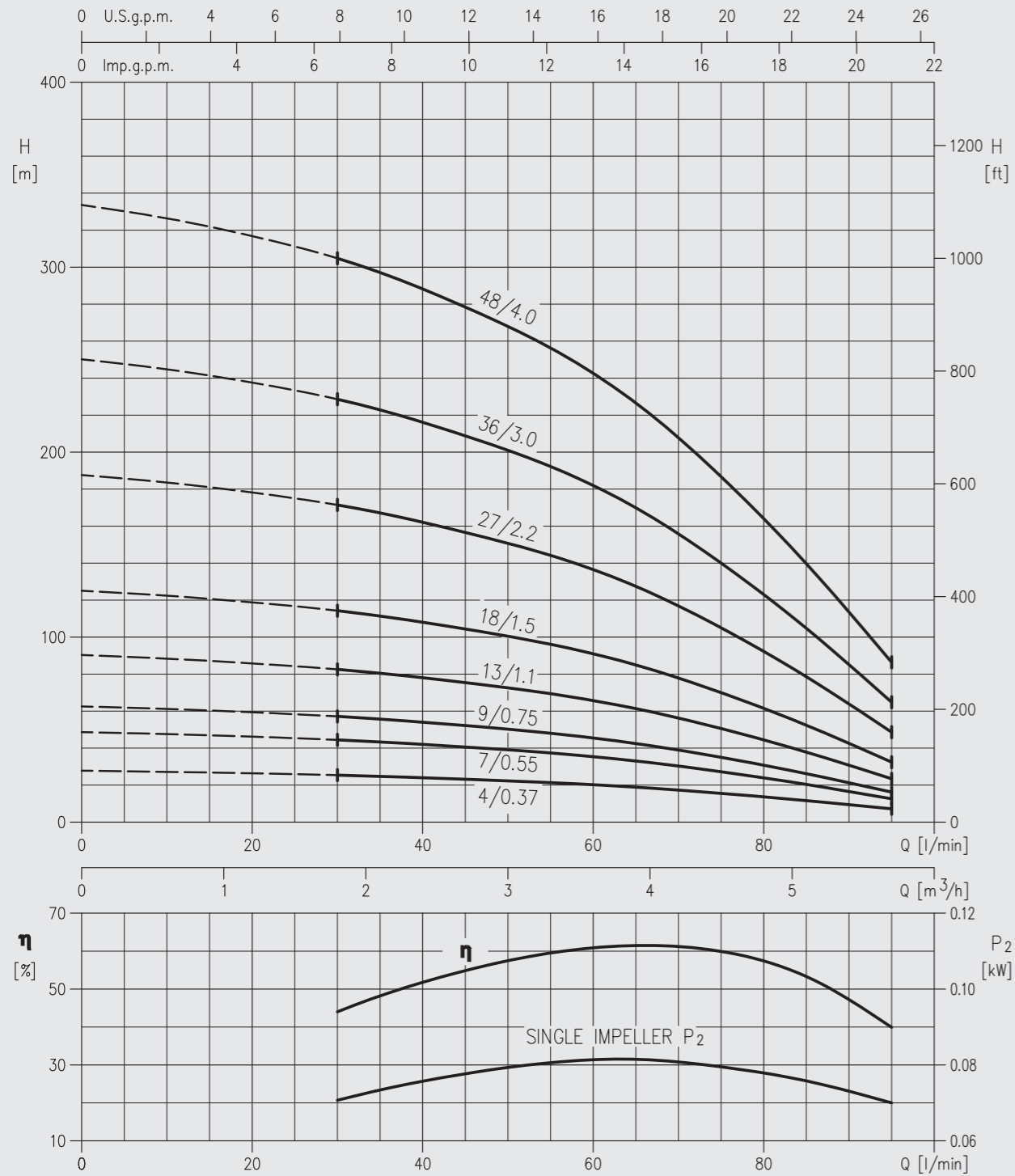
Rotation speed  $\approx 2850 \text{ min}^{-1}$  / Velocità di rotazione  $\approx 2850 \text{ min}^{-1}$   
 According to standard ISO 9906 - Annex A / Conforme alla norma ISO 9906 - Annex A

**PERFORMANCE CURVES / CURVE DI PRESTAZIONE**
**4N2**


Rotation speed  $\approx 2850 \text{ min}^{-1}$  / Velocità di rotazione  $\approx 2850 \text{ min}^{-1}$   
 According to standard ISO 9906 - Annex A / Conforme alla norma ISO 9906 - Annex A

**PERFORMANCE CURVES / CURVE DI PRESTAZIONE**

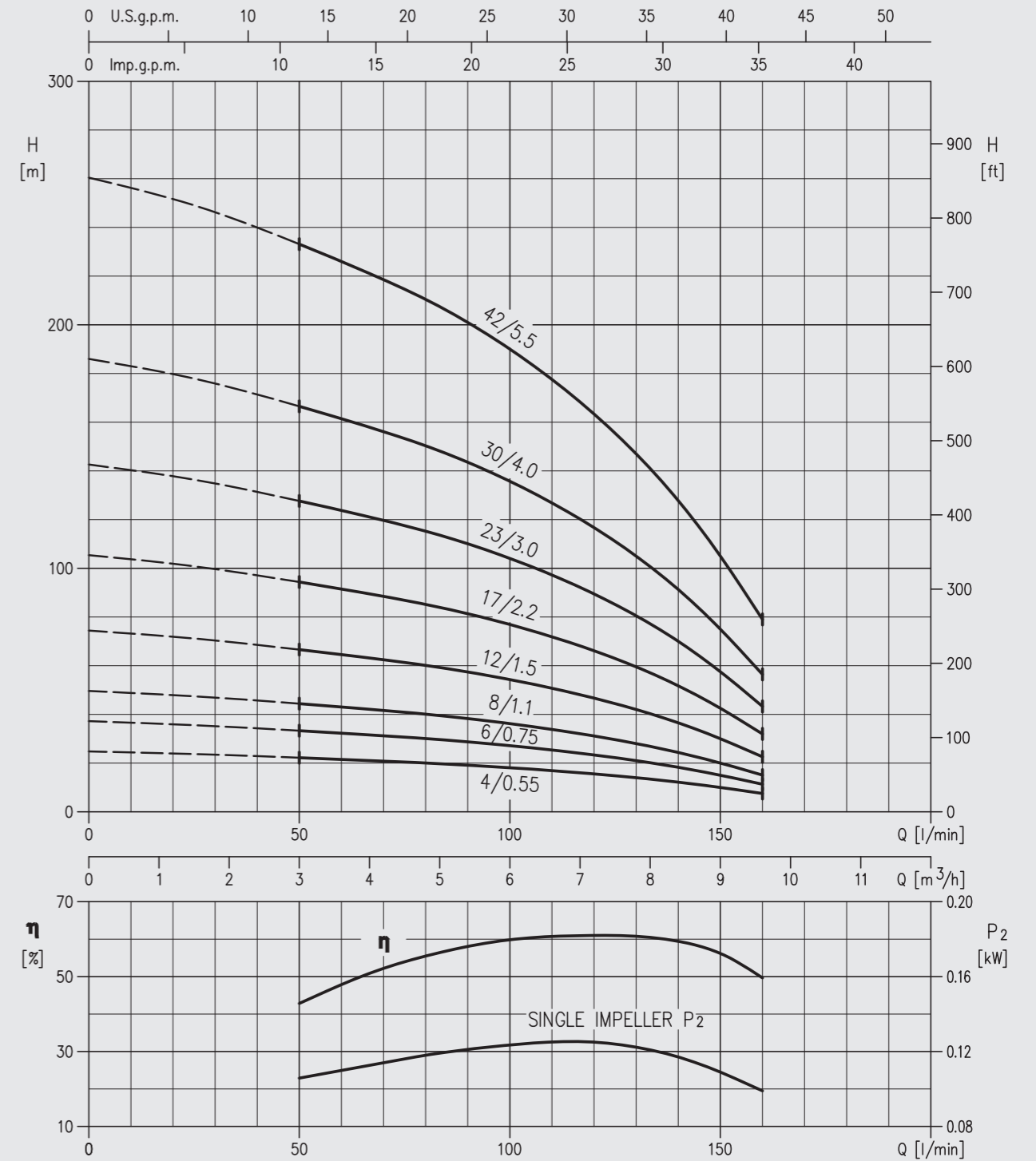
**4N4**



Rotation speed  $\approx 2850 \text{ min}^{-1}$  / Velocità di rotazione  $\approx 2850 \text{ min}^{-1}$   
 According to standard ISO 9906 - Annex A / Conforme alla norma ISO 9906 - Annex A

**PERFORMANCE CURVES / CURVE DI PRESTAZIONE**

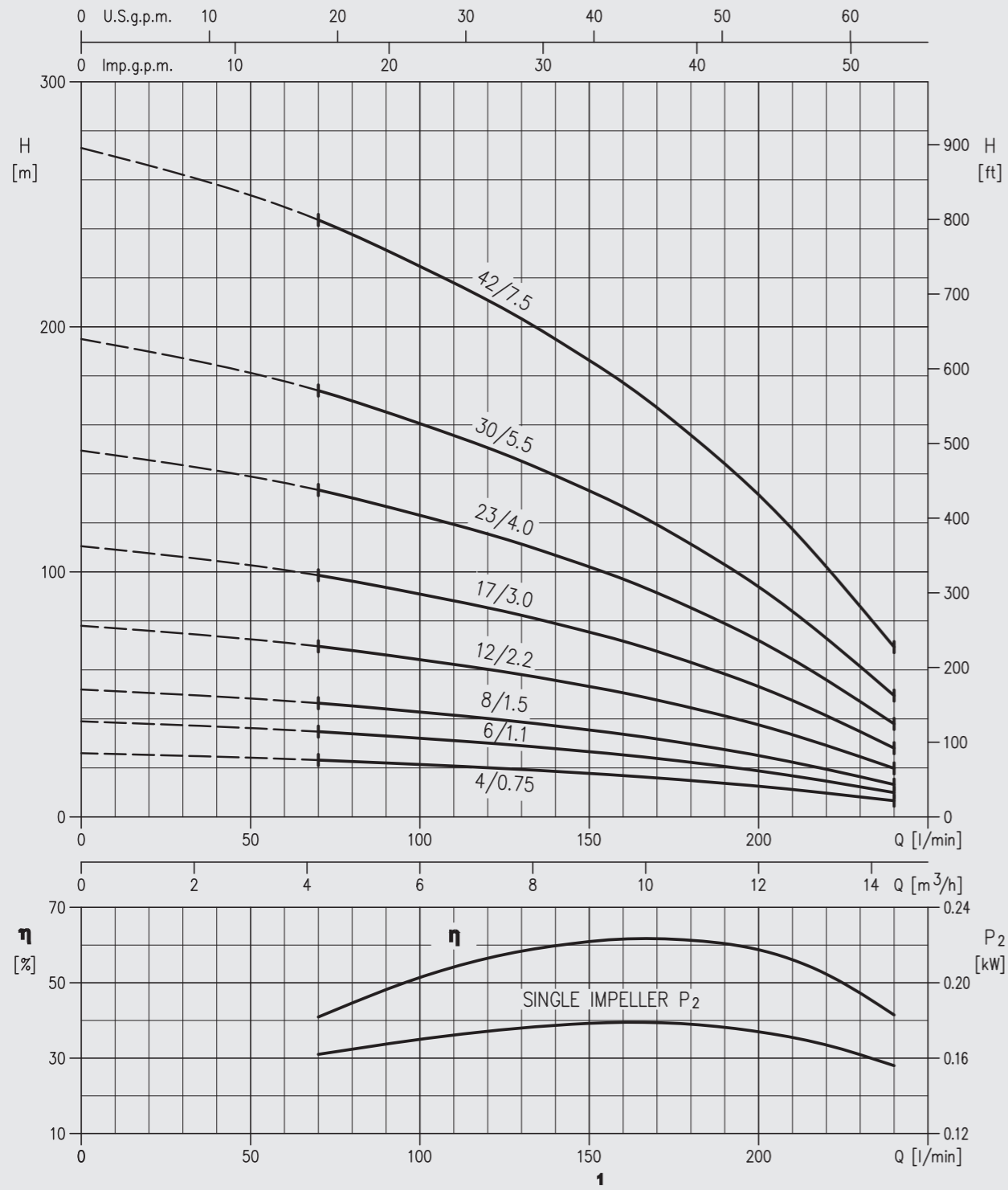
**4N7**



Rotation speed  $\approx 2850 \text{ min}^{-1}$  / Velocità di rotazione  $\approx 2850 \text{ min}^{-1}$   
 According to standard ISO 9906 - Annex A / Conforme alla norma ISO 9906 - Annex A

**PERFORMANCE CURVES / CURVE DI PRESTAZIONE**

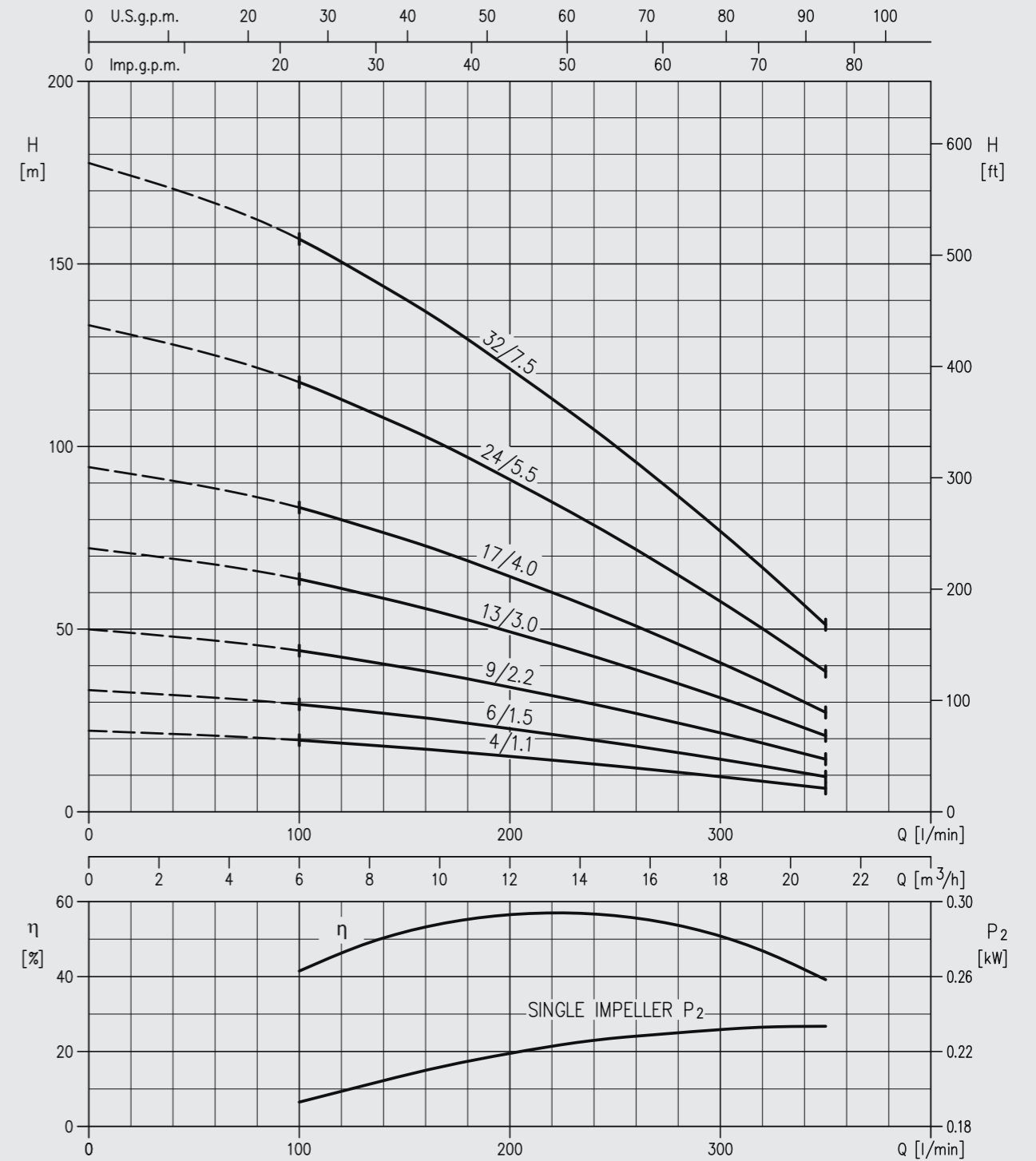
**4N10**



Rotation speed  $\approx 2850 \text{ min}^{-1}$  / Velocità di rotazione  $\approx 2850 \text{ min}^{-1}$   
 According to standard ISO 9906 - Annex A / Conforme alla norma ISO 9906 - Annex A

**PERFORMANCE CURVES / CURVE DI PRESTAZIONE**

**4N15**



Rotation speed  $\approx 2850 \text{ min}^{-1}$  / Velocità di rotazione  $\approx 2850 \text{ min}^{-1}$   
 According to standard ISO 9906 - Annex A / Conforme alla norma ISO 9906 - Annex A

**TECHNICAL DATA / DATI TECNICI**
**OIL FILLED MOTOR / MOTORE IN BAGNO DI LIQUIDO REFRIGERANTE**

| Output power<br>Potenza |      | Single phase / Monofase       |             |           |           |                                 |                                       | Three phase / Trifase         |             |           |           |                                 |                                       |
|-------------------------|------|-------------------------------|-------------|-----------|-----------|---------------------------------|---------------------------------------|-------------------------------|-------------|-----------|-----------|---------------------------------|---------------------------------------|
| kW                      | HP   | Input<br>Pot. assorb.<br>[kW] | Volt<br>[V] | IN<br>[A] | IA<br>[A] | Efficiency<br>Efficienza<br>[%] | Power factor<br>Fattore di<br>potenza | Input<br>Pot. assorb.<br>[kW] | Volt<br>[V] | IN<br>[A] | IA<br>[A] | Efficiency<br>Efficienza<br>[%] | Power factor<br>Fattore di<br>potenza |
| 0,37                    | 0,5  | 0,61                          | 230V        | 4,5       | 13,6      | 61                              | 0,94                                  | 0,6                           | 400V        | 2         | 7         | 62                              | 0,75                                  |
| 0,55                    | 0,75 | 0,9                           | 230V        | 4,5       | 13,6      | 61                              | 0,94                                  | 0,89                          | 400V        | 2         | 7         | 62                              | 0,75                                  |
| 0,75                    | 1    | 1,19                          | 230V        | 6         | 18,5      | 63                              | 0,96                                  | 1,12                          | 400V        | 2,6       | 10        | 67                              | 0,74                                  |
| 1,1                     | 1,5  | 1,64                          | 230V        | 8,2       | 26        | 67                              | 0,97                                  | 1,64                          | 400V        | 3,4       | 14        | 67                              | 0,74                                  |
| 1,5                     | 2    | 2,31                          | 230V        | 11        | 34        | 65                              | 0,98                                  | 2,21                          | 400V        | 4,6       | 17        | 68                              | 0,72                                  |
| 2,2                     | 3    | 3,24                          | 230V        | 14,8      | 48        | 68                              | 0,96                                  | 2,97                          | 400V        | 6,2       | 24        | 74                              | 0,76                                  |
| 3                       | 4    | -                             | 230V        | -         | -         | -                               | -                                     | 4                             | 400V        | 8         | 34        | 75                              | 0,78                                  |
| 4                       | 5,5  | -                             | 230V        | -         | -         | -                               | -                                     | 5,33                          | 400V        | 10,2      | 47        | 75                              | 0,78                                  |
| 5,5                     | 7,5  | -                             | 230V        | -         | -         | -                               | -                                     | 7,24                          | 400V        | 14,4      | 58        | 76                              | 0,79                                  |
| 7,5                     | 10   | -                             | 230V        | -         | -         | -                               | -                                     | 10,42                         | 400V        | 19,5      | 72        | 72                              | 0,78                                  |

**WATER FILLED MOTOR / MOTORE IN BAGNO D'ACQUA**

| Output power<br>Potenza |      | Single phase / Monofase       |             |           |           |                                 |                                       | Three phase / Trifase         |             |           |           |                                 |                                       |
|-------------------------|------|-------------------------------|-------------|-----------|-----------|---------------------------------|---------------------------------------|-------------------------------|-------------|-----------|-----------|---------------------------------|---------------------------------------|
| kW                      | HP   | Input<br>Pot. assorb.<br>[kW] | Volt<br>[V] | IN<br>[A] | IA<br>[A] | Efficiency<br>Efficienza<br>[%] | Power factor<br>Fattore di<br>potenza | Input<br>Pot. assorb.<br>[kW] | Volt<br>[V] | IN<br>[A] | IA<br>[A] | Efficiency<br>Efficienza<br>[%] | Power factor<br>Fattore di<br>potenza |
| 0,37                    | 0,5  | 0,7                           | 230V        | 3,4       | 11,2      | 53                              | 0,93                                  | 0,56                          | 400V        | 1,1       | 4,7       | 66                              | 0,7                                   |
| 0,55                    | 0,75 | 1                             | 230V        | 4,3       | 16,1      | 63                              | 0,94                                  | 0,96                          | 400V        | 1,6       | 6,4       | 67                              | 0,75                                  |
| 0,75                    | 1    | 1,25                          | 230V        | 5,7       | 21,1      | 60                              | 0,98                                  | 1,09                          | 400V        | 2,1       | 9,3       | 69                              | 0,75                                  |
| 1,1                     | 1,5  | 1,77                          | 230V        | 8,6       | 31,5      | 62                              | 0,94                                  | 1,51                          | 400V        | 3         | 14,5      | 73                              | 0,76                                  |
| 1,5                     | 2    | 2,27                          | 230V        | 10,6      | 35,4      | 66                              | 0,95                                  | 2,05                          | 400V        | 4         | 19,2      | 73                              | 0,76                                  |
| 2,2                     | 3    | 3,33                          | 230V        | 15,5      | 56,7      | 66                              | 0,97                                  | 2,93                          | 400V        | 5,9       | 28,9      | 75                              | 0,75                                  |
| 3                       | 4    | -                             | 230V        | -         | -         | -                               | -                                     | 3,95                          | 400V        | 7,8       | 41,6      | 76                              | 0,75                                  |
| 4                       | 5,5  | -                             | 230V        | -         | -         | -                               | -                                     | 5,13                          | 400V        | 10        | 58        | 78                              | 0,78                                  |
| 5,5                     | 7,5  | -                             | 230V        | -         | -         | -                               | -                                     | 7,24                          | 400V        | 13,7      | 76        | 76                              | 0,79                                  |
| 7,5                     | 10   | -                             | 230V        | -         | -         | -                               | -                                     | 10,14                         | 400V        | 18,4      | 102       | 74                              | 0,79                                  |

**SELECTION CABLE / SCELTA CAVO DI ALIMENTAZIONE**

 Example: motor 0,75kW 230V cable length 70m - 4x2,5mm<sup>2</sup> / Esempio: motore 0,75kW 230V lunghezza cavo 70m - 4x2,5mm<sup>2</sup>
**Single phase / Monofase**

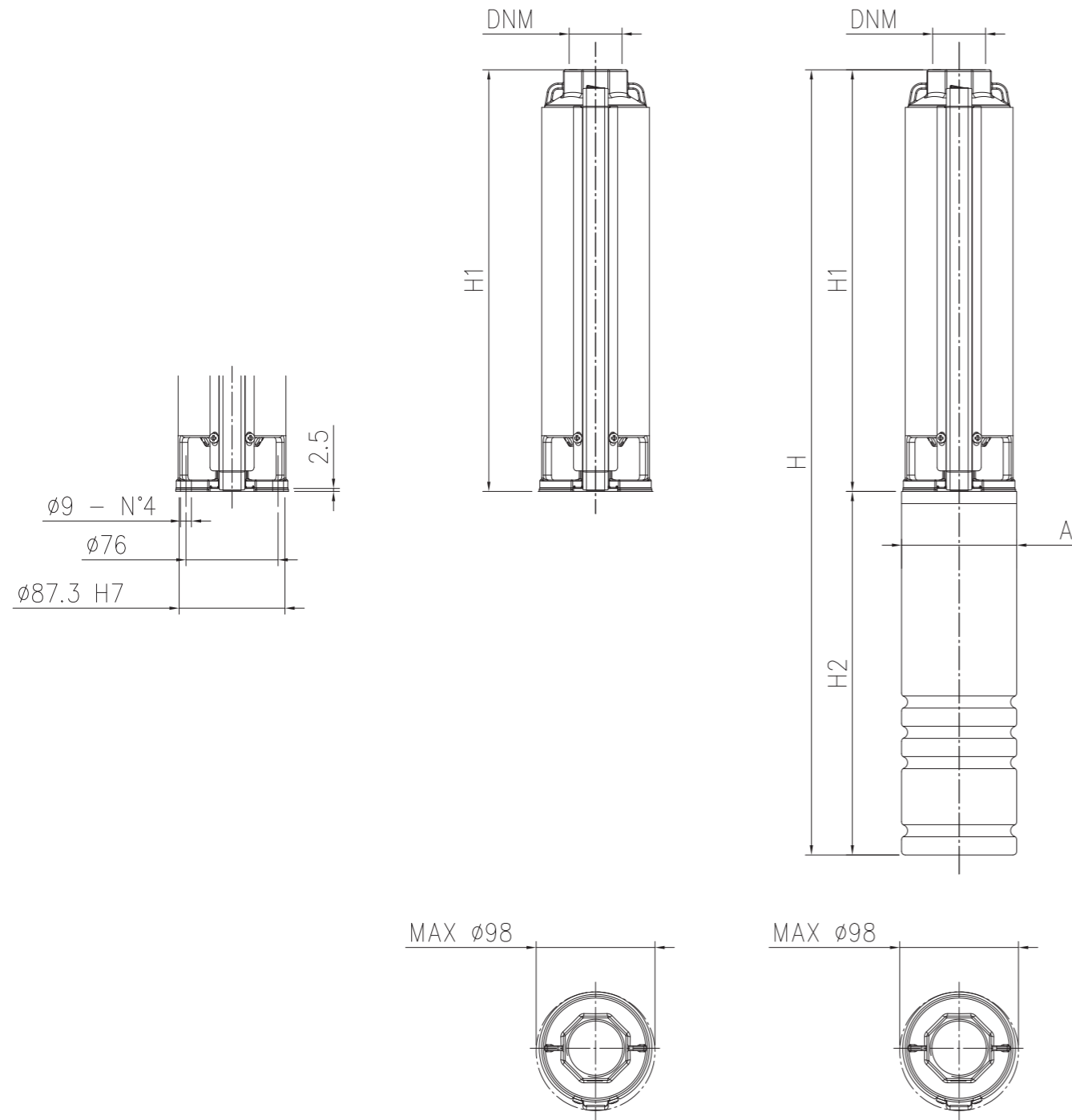
| Power / Potenza |      | Cable type and max. length (*) / Tipo di cavo e max. lunghezza(**) |       |       |     |     |      |      |
|-----------------|------|--|-------|-------|-----|-----|------|------|
| kW              | HP   | 4x1  | 4x1,5 | 4x2,5 | 4x4 | 4x6 | 4x10 | 4x16 |
| 0,37            | 0,5  | 50   | 75    | 128   | -   | -   | -    | -    |
| 0,55            | 0,75 | 38   | 57    | 95    | 152 | -   | -    | -    |
| 0,75            | 1    | 30   | 45    | 75    | 120 | 174 | -    | -    |
| 1,1             | 1,5  | 22   | 33    | 53    | 85  | 127 | 210  | -    |
| 1,5             | 2    | -  | 23    | 38    | 63  | 92  | 154  | 246  |
| 2,2             | 3    | -  | -     | 28    | 45  | 67  | 112  | 180  |

**Three phase / Trifase**

| Power / Potenza |      | Cable type and max. length (*) / Tipo di cavo e max. lunghezza(**) |       |       |     |     |      |      |
|-----------------|------|--|-------|-------|-----|-----|------|------|
| kW              | HP   | 4x1  | 4x1,5 | 4x2,5 | 4x4 | 4x6 | 4x10 | 4x16 |
| 0,37            | 0,5  | 240  | -     | -     | -   | -   | -    | -    |
| 0,55            | 0,75 | 164  | 246   | -     | -   | -   | -    | -    |
| 0,75            | 1    | 133  | 200   | 333   | -   | -   | -    | -    |
| 1,1             | 1,5  | 97   | 146   | 244   | 390 | -   | -    | -    |
| 1,5             | 2    | 72   | 109   | 180   | 290 | 435 | -    | -    |
| 2,2             | 3    | 51   | 78    | 130   | 207 | 310 | 516  | -    |
| 3               | 4    | 41   | 62    | 104   | 167 | 250 | 416  | -    |
| 4               | 5,5  | 31   | 46    | 77    | 124 | 186 | 310  | 496  |
| 5,5             | 7,5  | -  | 33    | 56    | 90  | 135 | 225  | 360  |
| 7,5             | 10   | -  | -     | -     | 66  | 100 | 165  | 270  |

(\*) Maximum cable length with a voltage drop of 3% at 30°C ambient temperature

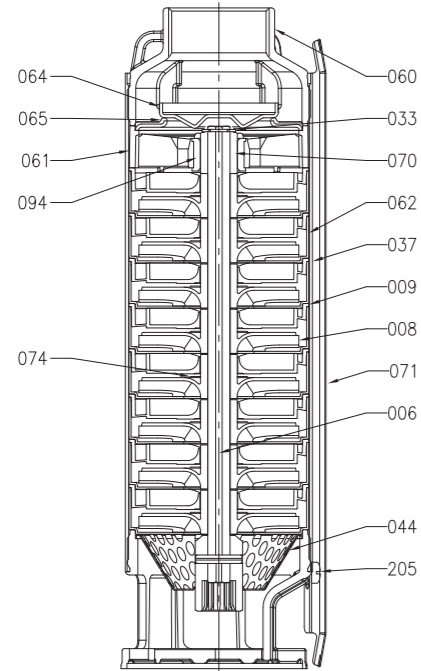
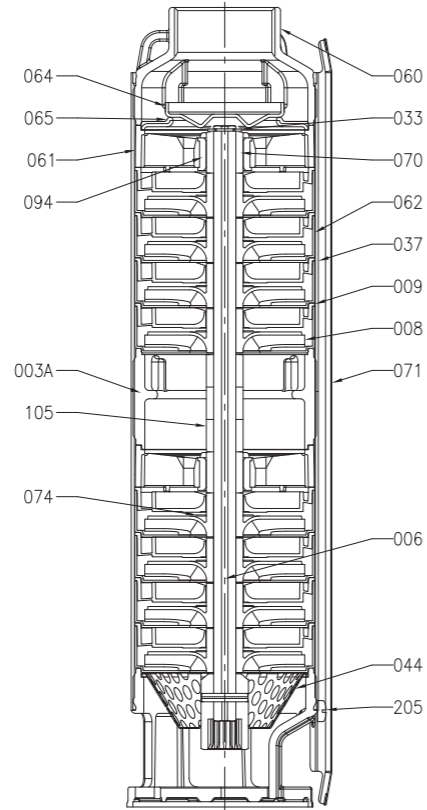
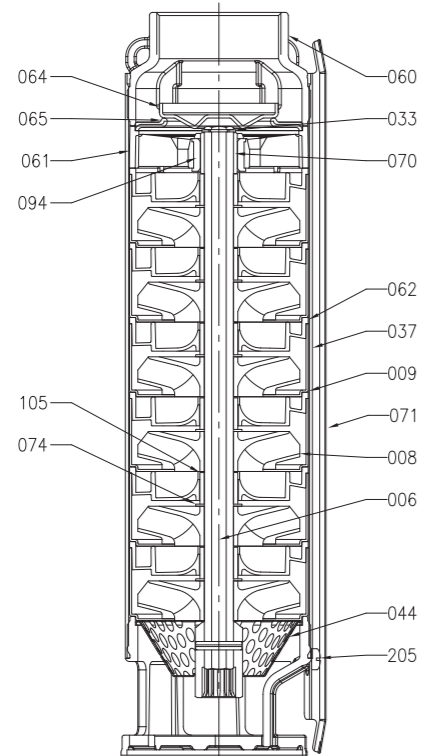
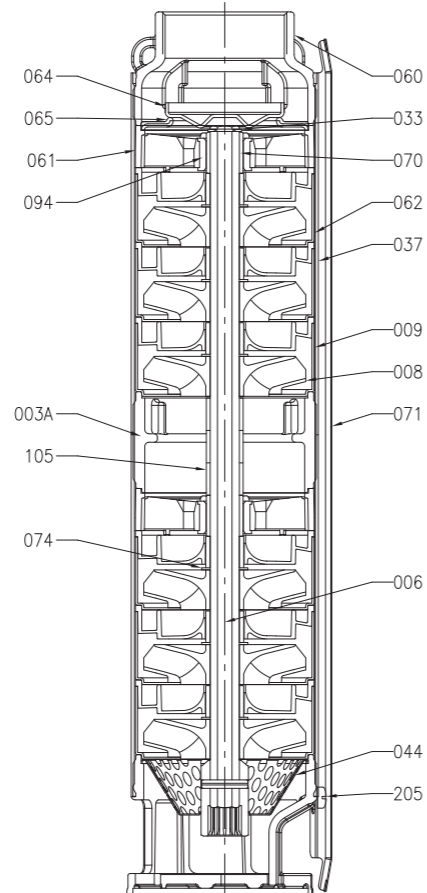
(\*\*) Massima lunghezza del cavo con un'umidità del 3% a temperatura ambiente di 30°C

**DIMENSIONS / DIMENSIONI**


Pump can be coupled with NEMA standard 4" motor  
 La pompa può essere accoppiata con motori 4" NEMA standard

**DIMENSIONAL TABLE / TABELLA DELLE DIMENSIONI**

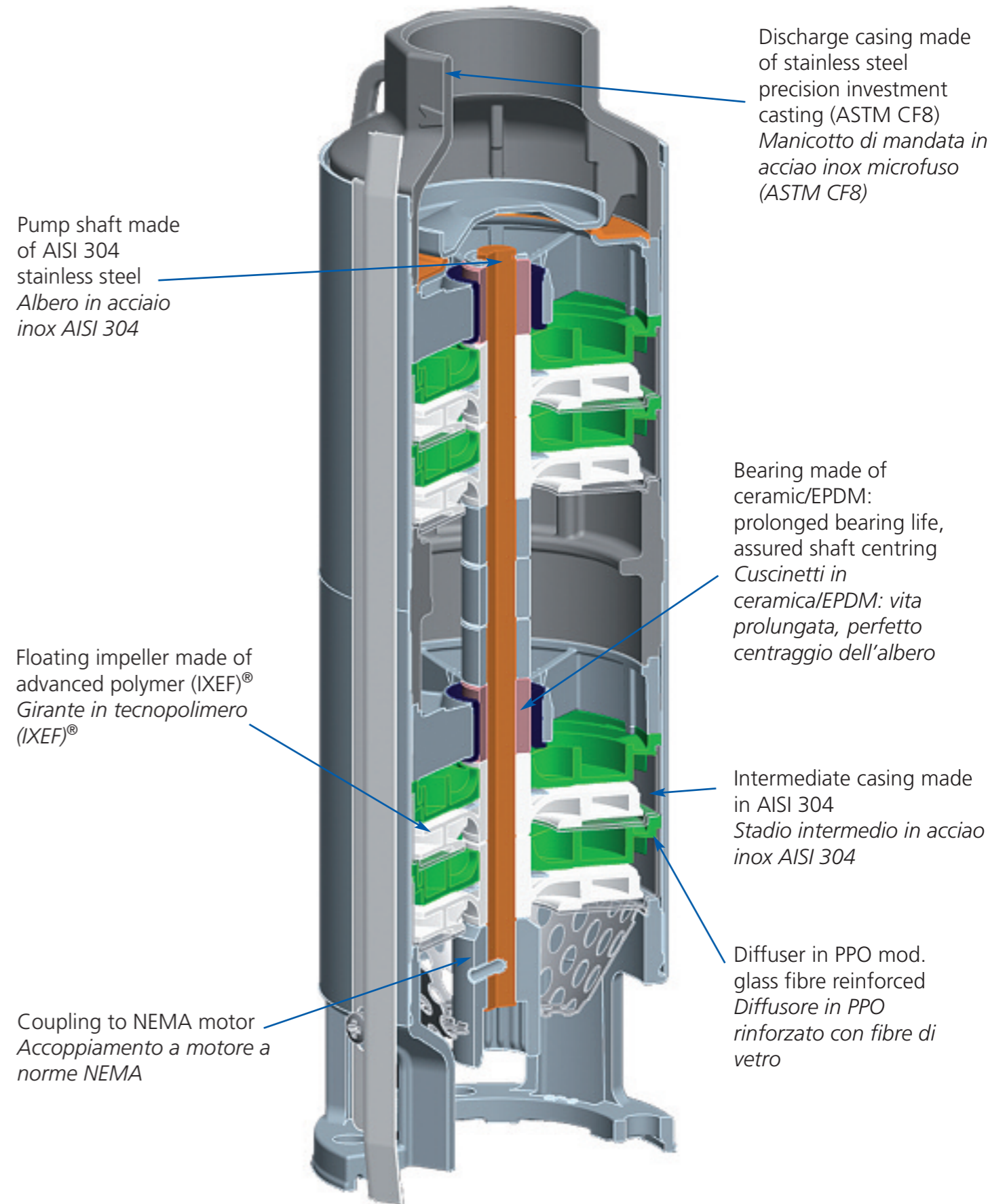
| Pump type<br>Modello | Power<br>Potenza |      | Pump without<br>motor / Pompa<br>senza motore |         | Pump with oil filled motor<br>Pompa con motore in bagno in liquido refrigerante |            |           |                       |            |           | Pump with oil filled motor<br>Pompa con motore in bagno d'acqua |            |           |                       |            |           |
|----------------------|------------------|------|---|---------|---|------------|-----------|-----------------------|------------|-----------|---|------------|-----------|-----------------------|------------|-----------|
|                      | kW               | HP   | H1<br>[mm]                                    | DNM     | Single phase / Monofase   |            |           | Three phase / Trifase |            |           | Single phase / Monofase   |            |           | Three phase / Trifase |            |           |
|                      |                  |      |   |         | A<br>[mm]   | H2<br>[mm] | H<br>[mm] | A<br>[mm]             | H2<br>[mm] | H<br>[mm] | A<br>[mm]   | H2<br>[mm] | H<br>[mm] | A<br>[mm]             | H2<br>[mm] | H<br>[mm] |
| 4N1-12               | 0,37             | 0,5  | 332   | G 1 1/4 | 97  | 325        | 657       | 97                    | 304        | 636       | 97  | 242        | 574       | 97                    | 223        | 555       |
| 4N1-18               | 0,55             | 0,75 | 437   | G 1 1/4 | 97  | 325        | 762       | 97                    | 325        | 762       | 97  | 271        | 708       | 97                    | 242        | 679       |
| 4N1-24               | 0,75             | 1    | 542   | G 1 1/4 | 97  | 350        | 892       | 97                    | 325        | 867       | 97  | 299        | 841       | 97                    | 271        | 813       |
| 4N1-34               | 1,1              | 1,5  | 717   | G 1 1/4 | 97  | 385        | 1102      | 97                    | 350        | 1067      | 97  | 356        | 1073      | 97                    | 299        | 1016      |
| 4N1-48               | 1,5              | 2    | 1028  | G 1 1/4 | 97  | 420        | 1448      | 97                    | 385        | 1413      | 97  | 384        | 1412      | 97                    | 327        | 1355      |
| 4N1-68               | 2,2              | 3    | 1378  | G 1 1/4 | 97  | 470        | 1848      | 97                    | 420        | 1798      | 97  | 460        | 1838      | 97                    | 356        | 1734      |
| 4N2-7                | 0,37             | 0,5  | 245   | G 1 1/4 | 97  | 325        | 570       | 97                    | 304        | 549       | 97  | 242        | 487       | 97                    | 223        | 468       |
| 4N2-10               | 0,55             | 0,75 | 297   | G 1 1/4 | 97  | 325        | 622       | 97                    | 325        | 622       | 97  | 271        | 568       | 97                    | 242        | 539       |
| 4N2-14               | 0,75             | 1    | 367   | G 1 1/4 | 97  | 350        | 717       | 97                    | 325        | 692       | 97  | 299        | 666       | 97                    | 271        | 638       |
| 4N2-20               | 1,1              | 1,5  | 472   | G 1 1/4 | 97  | 385        | 857       | 97                    | 350        | 822       | 97  | 356        | 828       | 97                    | 299        | 771       |
| 4N2-28               | 1,5              | 2    | 612   | G 1 1/4 | 97  | 420        | 1032      | 97                    | 385        | 997       | 97  | 384        | 996       | 97                    | 327        | 939       |
| 4N2-40               | 2,2              | 3    | 888   | G 1 1/4 | 97  | 470        | 1358      | 97                    | 420        | 1308      | 97  | 460        | 1348      | 97                    | 356        | 1244      |
| 4N2-56               | 3                | 4    | 1168  | G 1 1/4 | 97  | -          | -         | 97                    | 544        | 1712      | 97  | -          | -         | 97                    | 423        | 1591      |
| 4N4-4                | 0,37             | 0,5  | 208   | G 1 1/4 | 97  | 325        | 533       | 97                    | 304        | 512       | 97  | 242        | 450       | 97                    | 223        | 431       |
| 4N4-7                | 0,55             | 0,75 | 273   | G 1 1/4 | 97  | 325        | 598       | 97                    | 325        | 598       | 97  | 271        | 544       | 97                    | 242        | 515       |
| 4N4-9                | 0,75             | 1    | 316   | G 1 1/4 | 97  | 350        | 666       | 97                    | 325        | 641       | 97  | 299        | 615       | 97                    | 271        | 587       |
| 4N4-13               | 1,1              | 1,5  | 402   | G 1 1/4 | 97  | 385        | 787       | 97                    | 350        | 752       | 97  | 356        | 758       | 97                    | 299        | 701       |
| 4N4-18               | 1,5              | 2    | 509   | G 1 1/4 | 97  | 420        | 929       | 97                    | 385        | 894       | 97  | 384        | 893       | 97                    | 327        | 836       |
| 4N4-27               | 2,2              | 3    | 703   | G 1 1/4 | 97  | 470        | 1173      | 97                    | 420        | 1123      | 97  | 460        | 1163      | 97                    | 356        | 1059      |
| 4N4-36               | 3                | 4    | 962   | G 1 1/4 | 97  | -          | -         | 97                    | 544        | 1506      | 97  | -          | -         | 97                    | 423        | 1385      |
| 4N4-48               | 4                | 5,5  | 1220  | G 1 1/4 | 97  | -          | -         | 97                    | 574        | 1794      | 97  | -          | -         | 97                    | 583        | 1803      |
| 4N7-4                | 0,55             | 0,75 | 262   | G 2     | 97  | 325        | 587       | 97                    | 325        | 587       | 97  | 271        | 533       | 97                    | 242        | 504       |
| 4N7-6                | 0,75             | 1    | 333   | G 2     | 97  | 350        | 683       | 97                    | 325        | 658       | 97  | 299        | 632       | 97                    | 271        | 604       |
| 4N7-8                | 1,1              | 1,5  | 404   | G 2     | 97  | 385        | 789       | 97                    | 350        | 754       | 97  | 356        | 760       | 97                    | 299        | 703       |
| 4N7-12               | 1,5              | 2    | 546   | G 2     | 97  | 420        | 966       | 97                    | 385        | 931       | 97  | 384        | 930       | 97                    | 327        | 873       |
| 4N7-17               | 2,2              | 3    | 724   | G 2     | 97  | 470        | 1194      | 97                    | 420        | 1144      | 97  | 460        | 1184      | 97                    | 356        | 1080      |
| 4N7-23               | 3                | 4    | 937   | G 2     | 97  | -          | -         | 97                    | 544        | 1481      | 97  | -          | -         | 97                    | 423        | 1360      |
| 4N7-30               | 4                | 5,5  | 1251  | G 2     | 97  | -          | -         | 97                    | 574        | 1825      | 97  | -          | -         | 97                    | 583        | 1834      |
| 4N7-42               | 5,5              | 7,5  | 1677  | G 2     | 97  | -          | -         | 97                    | 644        | 2321      | 97  | -          | -         | 97                    | 698        | 2375      |
| 4N10-4               | 0,75             | 1    | 262   | G 2     | 97  | 350        | 612       | 97                    | 325        | 587       | 97  | 299        | 561       | 97                    | 271        | 533       |
| 4N10-6               | 1,1              | 1,5  | 333   | G 2     | 97  | 385        | 718       | 97                    | 350        | 683       | 97  | 356        | 689       | 97                    | 299        | 632       |
| 4N10-8               | 1,5              | 2    | 404   | G 2     | 97  | 420        | 824       | 97                    | 385        | 789       | 97  | 384        | 788       | 97                    | 327        | 731       |
| 4N10-12              | 2,2              | 3    | 546   | G 2     | 97  | 470        | 1016      | 97                    | 420        | 966       | 97  | 460        | 1006      | 97                    | 356        | 902       |
| 4N10-17              | 3                | 4    | 724   | G 2     | 97  | -          | -         | 97                    | 544        | 1268      | 97  | -          | -         | 97                    | 423        | 1147      |
| 4N10-23              | 4                | 5,5  | 937   | G 2     | 97  | -          | -         | 97                    | 574        | 1511      | 97  | -          | -         | 97                    | 583        | 1520      |
| 4N10-30              | 5,5              | 7,5  | 1251  | G 2     | 97  | -          | -         | 97                    | 644        | 1895      | 97  | -          | -         | 97                    | 698        | 1949      |
| 4N10-42              | 7,5              | 10   | 1677  | G 2     | 97  | -          | -         | 97                    | 805        | 2482      | 97  | -          | -         | 97                    | 774        | 2451      |
| 4N15-4               | 1,1              | 1,5  | 440   | G 2     | 97  | 385        | 825       | 97                    | 350        | 790       | 97  | 356        | 796       | 97                    | 299        | 739       |
| 4N15-6               | 1,5              | 2    | 600   | G 2     | 97  | 420        | 1020      | 97                    | 385        | 985       | 97  | 384        | 984       | 97                    | 327        | 927       |
| 4N15-9               | 2,2              | 3    | 840   | G 2     | 97  | 470        | 1310      | 97                    | 420        | 1260      | 97  | 460        | 1300      | 97                    | 356        | 1196      |
| 4N15-13              | 3                | 4    | 1160  | G 2     | 97  | -          | -         | 97                    | 544        | 1704      | 97  | -          | -         | 97                    | 423        | 1583      |
| 4N15-17              | 4                | 5,5  | 1480  | G 2     | 97  | -          | -         | 97                    | 574        | 2054      | 97  | -          | -         | 97                    | 583        | 2063      |
| 4N15-24              | 5,5              | 7,5  | 2106  | G 2     | 97  | -          | -         | 97                    | 644        | 2750      | 97  | -          | -         | 97                    | 698        | 2804      |
| 4N15-32              | 7,5              | 10   | 2746  | G 2     | 97  | -          | -         | 97                    | 805        | 3551      | 97  | -          | -         | 97                    | 774        | 3520      |

**SECTIONAL VIEW / VISTA IN SEZIONE**
**SINGLE PUMP CASING  
CORPO POMPA SINGOLO**

**DOUBLE PUMP CASING  
CORPO POMPA DOPPIO**

**4N1  
4N2  
4N4**
**SINGLE PUMP CASING  
CORPO POMPA SINGOLO**

**DOUBLE PUMP CASING  
CORPO POMPA DOPPIO**

**4N7  
4N10  
4N15**
**MATERIALS TABLE / TABELLA DEI MATERIALI**

| POS. | DESCRIPTION / DESCRIZIONE                                 | MATERIAL / MATERIALE                                       |
|------|---|--|
| 003A | Join ring / Anello di collegamento                        | EN 1.4308 (ASTM CF8)                                       |
| 006  | Pump shaft with coupling / Albero con accoppiamento       | EN 1.4301 (AISI 304)                                       |
| 008  | Impeller / Girante  | Ixef®  |
| 009  | Diffuser / Diffusore                                      | PPO mod. + Glass Fiber / PPO rinforzato con fibre di vetro |
| 033  | Elastic Ring / Anello elastico                            | EN 1.4301 (AISI 304)                                       |
| 037  | Outer casing / Supporto motore                            | EN 1.4301 (AISI 304)                                       |
| 044  | Strainer / Filtro   | EN 1.4301 (AISI 304)                                       |
| 060  | Discharge casing / Bocca mandata                          | EN 1.4308 (ASTM CF8)                                       |
| 061  | Upper/intermediate bracket / Livello intermedio/superiore | PPO mod. + Glass Fiber / PPO rinforzato con fibre di vetro |
| 062  | Stage housing / Scatola stadio                            | EN 1.4301 (AISI 304)                                       |
| 064  | Valve / Valvola   | EN 1.4301 (AISI 304)                                       |
| 065  | Valve seat / Sede valvola                                 | EN 1.4301 (AISI 304) + EPDM Rubber                         |
| 070  | Shaft sleeve bearing / Cuscinetto a manicotto dell'albero | Alumina (Ceramica) / Allumina (Ceramica)                   |
| 071  | Cable guard / Copricavo                                   | EN 1.4301 (AISI 304)                                       |
| 074  | Thrust washer / Rondella reggispinta                      | EN 1.4301 (AISI 304)                                       |
| 094  | Bearing / Cuscinetto                                      | EPDM Rubber  |
| 105  | Spacer / Distanziale                                      | PPO mod. + Glass Fiber / PPO rinforzato con fibre di vetro |
| 205  | Screw / Viti (M4 x 6 UNI 7687)                            | EN 1.4301 (AISI 304)                                       |

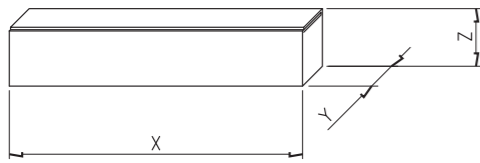
**WEIGHT TABLE / TABELLA DEL PESO**

| Pump type<br>Modello | Pump without motor<br>Pompa senza motore<br>kg | Pump with oil filled motor<br>Pompa con motore in bagno in liquido refrigerante |                             | Pump wit oil filled motor<br>Pompa con motore in bagno d'acqua |                             |
|----------------------|--|---|-----------------------------|--|-----------------------------|
|                      |  | Single phase / Monofase<br>kg   | Three phase / Trifase<br>kg | Single phase / Monofase<br>kg                                  | Three phase / Trifase<br>kg |
| 4N1-12               | 3,7  | 10,7  | 10,2                        | 12   | 11                          |
| 4N1-18               | 4,8  | 12,4  | 11,8                        | 14,4   | 13,1                        |
| 4N1-24               | 5,9  | 14,6  | 13,5                        | 16,7   | 15,5                        |
| 4N1-34               | 8  | 18,3  | 16,7                        | 21,5   | 18,8                        |
| 4N1-48               | 11,8   | 23,8  | 22,2                        | 26,2   | 23,9                        |
| 4N1-68               | 15   | 29,2  | 27                          | 33   | 28,5                        |
| 4N2-7                | 3,8  | 10,8  | 10,3                        | 12,1   | 11,1                        |
| 4N2-10               | 4,1  | 11,7  | 11,1                        | 13,7   | 12,4                        |
| 4N2-14               | 4,4  | 13,1  | 12                          | 15,2   | 14                          |
| 4N2-20               | 5,3  | 15,6  | 14                          | 18,8   | 16,1                        |
| 4N2-28               | 6,7  | 18,7  | 17,1                        | 21,1   | 18,8                        |
| 4N2-40               | 10   | 24,2  | 22                          | 28   | 23,5                        |
| 4N2-56               | 13   | -   | 25,8                        | -  | 29                          |
| 4N4-4                | 2,4  | 9,4   | 8,9                         | 10,7   | 9,7                         |
| 4N4-7                | 3  | 10,6  | 10                          | 12,6   | 11,3                        |
| 4N4-9                | 3,4  | 12,1  | 11                          | 14,2   | 13                          |
| 4N4-13               | 4,3  | 14,6  | 13                          | 17,8   | 15,1                        |
| 4N4-18               | 5,4  | 17,4  | 15,8                        | 19,8   | 17,5                        |
| 4N4-27               | 7,3  | 21,5  | 19,3                        | 25,3   | 20,8                        |
| 4N4-36               | 11   | -   | 23,8                        | -  | 27                          |
| 4N4-48               | 14   | -   | 29,3                        | -  | 38,1                        |
| 4N7-4                | 3  | 10,6  | 10,6                        | 12,6   | 12,6                        |
| 4N7-6                | 3,5  | 12,2  | 12,2                        | 14,3   | 14,3                        |
| 4N7-8                | 4  | 14,3  | 14,4                        | 17,5   | 16,1                        |
| 4N7-12               | 5,5  | 17,5  | 17,5                        | 19,9   | 19                          |
| 4N7-17               | 7,1  | 21,3  | 19,9                        | 25,1   | 23,1                        |
| 4N7-23               | 9  | -   | 24,3                        | -  | 33,1                        |
| 4N7-30               | 12,8   | -   | 31,4                        | -  | 42,2                        |
| 4N7-42               | 16,5   | -   | 43,5                        | -  | 49,5                        |
| 4N10-4               | 3  | 11,7  | 10,6                        | 13,8   | 12,6                        |
| 4N10-6               | 3,6  | 13,9  | 12,3                        | 17,1   | 14,4                        |
| 4N10-8               | 4,1  | 16,1  | 14,5                        | 18,5   | 16,2                        |
| 4N10-12              | 5,5  | 19,7  | 17,5                        | 23,5   | 19                          |
| 4N10-17              | 7,3  | -   | 20,1                        | -  | 23,3                        |
| 4N10-23              | 9  | -   | 24,3                        | -  | 33,1                        |
| 4N10-30              | 12,8   | -   | 31,4                        | -  | 42,2                        |
| 4N10-42              | 16,6   | -   | 43,6                        | -  | 49,6                        |
| 4N15-4               | 4,5  | 14,8  | 13,2                        | 18   | 15,3                        |
| 4N15-6               | 5,5  | 17,5  | 15,9                        | 19,9   | 17,6                        |
| 4N15-9               | 7  | 21,2  | 19                          | 25   | 20,5                        |
| 4N15-13              | 10   | -   | 22,8                        | -  | 26                          |
| 4N15-17              | 12   | -   | 27,3                        | -  | 36,1                        |
| 4N15-24              | 20   | -   | 38,6                        | -  | 49,4                        |
| 4N15-32              | 29   | -   | 56                          | -  | 62                          |

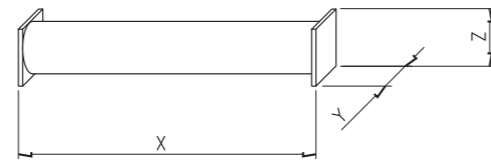
**FEATURES / CARATTERISTICHE**


**PACKING / IMBALLO**

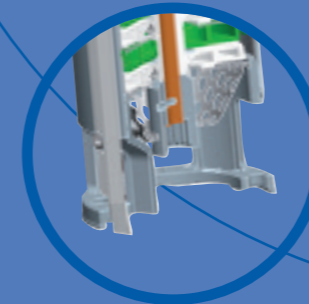
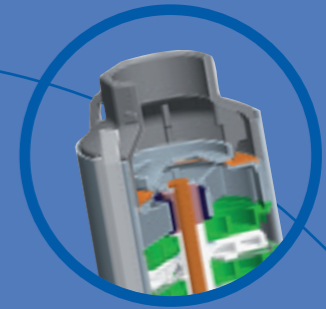
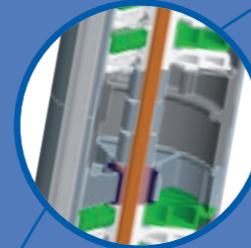
type 1



type 2



| Pump type<br><i>Modello</i> | Pump without motor<br><i>Pompa senza motore</i> |           |           |                     | Pump with oil filled motor<br><i>Pompa con motore in bagno in liquido refrigerante</i> |           |           |                     |                              |           |           |                     | Pump with oil filled motor<br><i>Pompa con motore in bagno d'acqua</i> |           |           |                     |                              |           |           |                     |
|-----------------------------|---|-----------|-----------|---------------------|--|-----------|-----------|---------------------|------------------------------|-----------|-----------|---------------------|--|-----------|-----------|---------------------|------------------------------|-----------|-----------|---------------------|
|                             | x<br>(mm)                                       | x<br>(mm) | x<br>(mm) | Type<br><i>Tipo</i> | Single phase / <i>Monofase</i>   |           |           |                     | Three phase / <i>Trifase</i> |           |           |                     | Single phase / <i>Monofase</i>   |           |           |                     | Three phase / <i>Trifase</i> |           |           |                     |
|                             |   |           |           |                     | x<br>(mm)  | x<br>(mm) | x<br>(mm) | Type<br><i>Tipo</i> | x<br>(mm)                    | x<br>(mm) | x<br>(mm) | Type<br><i>Tipo</i> | x<br>(mm)  | x<br>(mm) | x<br>(mm) | Type<br><i>Tipo</i> | x<br>(mm)                    | x<br>(mm) | x<br>(mm) | Type<br><i>Tipo</i> |
| 4N1-12                      | 350   | 100       | 100       | 1                   | 800  | 100       | 100       | 1                   | 640                          | 100       | 100       | 1                   | 640  | 100       | 100       | 1                   | 640                          | 100       | 100       | 1                   |
| 4N1-18                      | 495   | 100       | 100       | 1                   | 800  | 100       | 100       | 1                   | 800                          | 100       | 100       | 1                   | 800  | 100       | 100       | 1                   | 800                          | 100       | 100       | 1                   |
| 4N1-24                      | 640   | 100       | 100       | 1                   | 1035   | 100       | 100       | 1                   | 1035                         | 100       | 100       | 1                   | 1035   | 100       | 100       | 1                   | 1035                         | 100       | 100       | 1                   |
| 4N1-34                      | 800   | 100       | 100       | 1                   | 1300   | 100       | 100       | 1                   | 1300                         | 100       | 100       | 1                   | 1300   | 100       | 100       | 1                   | 1035                         | 100       | 100       | 1                   |
| 4N1-48                      | 1035  | 100       | 100       | 1                   | 1530   | 100       | 100       | 1                   | 1530                         | 100       | 100       | 1                   | 1530   | 100       | 100       | 1                   | 1530                         | 100       | 100       | 1                   |
| 4N1-68                      | 1300  | 100       | 100       | 1                   | 2430   | 100       | 100       | 2                   | 1810                         | 100       | 100       | 2                   | 2430   | 100       | 100       | 2                   | 1810                         | 100       | 100       | 2                   |
| 4N2-7                       | 350   | 100       | 100       | 1                   | 640  | 100       | 100       | 1                   | 640                          | 100       | 100       | 1                   | 495  | 100       | 100       | 1                   | 495                          | 100       | 100       | 1                   |
| 4N2-10                      | 350   | 100       | 100       | 1                   | 640  | 100       | 100       | 1                   | 800                          | 100       | 100       | 1                   | 640  | 100       | 100       | 1                   | 640                          | 100       | 100       | 1                   |
| 4N2-14                      | 495   | 100       | 100       | 1                   | 800  | 100       | 100       | 1                   | 800                          | 100       | 100       | 1                   | 800  | 100       | 100       | 1                   | 640                          | 100       | 100       | 1                   |
| 4N2-20                      | 495   | 100       | 100       | 1                   | 1035   | 100       | 100       | 1                   | 1035                         | 100       | 100       | 1                   | 1035   | 100       | 100       | 1                   | 800                          | 100       | 100       | 1                   |
| 4N2-28                      | 640   | 100       | 100       | 1                   | 1035   | 100       | 100       | 1                   | 1035                         | 100       | 100       | 1                   | 1035   | 100       | 100       | 1                   | 1035                         | 100       | 100       | 1                   |
| 4N2-40                      | 1035  | 100       | 100       | 1                   | 1530   | 100       | 100       | 1                   | 1300                         | 100       | 100       | 1                   | 1530   | 100       | 100       | 1                   | 1300                         | 100       | 100       | 1                   |
| 4N2-56                      | 1300  | 100       | 100       | 1                   | -  | -         | -         | -                   | 1810                         | 100       | 100       | 2                   | -  | -         | -         | -                   | 1810                         | 100       | 100       | 2                   |
| 4N4-4                       | 350   | 100       | 100       | 1                   | 640  | 100       | 100       | 1                   | 640                          | 100       | 100       | 1                   | 495  | 100       | 100       | 1                   | 495                          | 100       | 100       | 1                   |
| 4N4-7                       | 350   | 100       | 100       | 1                   | 640  | 100       | 100       | 1                   | 640                          | 100       | 100       | 1                   | 640  | 100       | 100       | 1                   | 640                          | 100       | 100       | 1                   |
| 4N4-9                       | 350   | 100       | 100       | 1                   | 800  | 100       | 100       | 1                   | 640                          | 100       | 100       | 1                   | 640  | 100       | 100       | 1                   | 640                          | 100       | 100       | 1                   |
| 4N4-13                      | 495   | 100       | 100       | 1                   | 800  | 100       | 100       | 1                   | 800                          | 100       | 100       | 1                   | 800  | 100       | 100       | 1                   | 800                          | 100       | 100       | 1                   |
| 4N4-18                      | 640   | 100       | 100       | 1                   | 1035   | 100       | 100       | 1                   | 1035                         | 100       | 100       | 1                   | 1035   | 100       | 100       | 1                   | 1035                         | 100       | 100       | 1                   |
| 4N4-27                      | 800   | 100       | 100       | 1                   | 1530   | 100       | 100       | 1                   | 1300                         | 100       | 100       | 1                   | 1300   | 100       | 100       | 1                   | 1300                         | 100       | 100       | 1                   |
| 4N4-36                      | 1035  | 100       | 100       | 1                   | -  | -         | -         | -                   | 1530                         | 100       | 100       | 1                   | -  | -         | -         | -                   | 1530                         | 100       | 100       | 1                   |
| 4N4-48                      | 1300  | 100       | 100       | 1                   | -  | -         | -         | -                   | 1810                         | 100       | 100       | 2                   | -  | -         | -         | -                   | 1810                         | 100       | 100       | 2                   |
| 4N7-4                       | 350   | 100       | 100       | 1                   | 640  | 100       | 100       | 1                   | 640                          | 100       | 100       | 1                   | 640  | 100       | 100       | 1                   | 640                          | 100       | 100       | 1                   |
| 4N7-6                       | 350   | 100       | 100       | 1                   | 800  | 100       | 100       | 1                   | 800                          | 100       | 100       | 1                   | 800  | 100       | 100       | 1                   | 640                          | 100       | 100       | 1                   |
| 4N7-8                       | 495   | 100       | 100       | 1                   | 1035   | 100       | 100       | 1                   | 800                          | 100       | 100       | 1                   | 800  | 100       | 100       | 1                   | 800                          | 100       | 100       | 1                   |
| 4N7-12                      | 640   | 100       | 100       | 1                   | 1035   | 100       | 100       | 1                   | 1035                         | 100       | 100       | 1                   | 1035   | 100       | 100       | 1                   | 1035                         | 100       | 100       | 1                   |
| 4N7-17                      | 800   | 100       | 100       | 1                   | 1300   | 100       | 100       | 1                   | 1300                         | 100       | 100       | 1                   | 1300   | 100       | 100       | 1                   | 1300                         | 100       | 100       | 1                   |
| 4N7-23                      | 1035  | 100       | 100       | 1                   | -  | -         | -         | -                   | 1530                         | 100       | 100       | 1                   | -  | -         | -         | -                   | 1530                         | 100       | 100       | 1                   |
| 4N7-30                      | 1300  | 100       | 100       | 1                   | -  | -         | -         | -                   | 2430                         | 100       | 100       | 2                   | -  | -         | -         | -                   | 2430                         | 100       | 100       | 2                   |
| 4N7-42                      | 1810  | 100       | 100       | 2                   | -  | -         | -         | -                   | 3000                         | 100       | 100       | 2                   | -  | -         | -         | -                   | 3000                         | 100       | 100       | 2                   |
| 4N10-4                      | 350   | 100       | 100       | 1                   | 640  | 100       | 100       | 1                   | 640                          | 100       | 100       | 1                   | 640  | 100       | 100       | 1                   | 640                          | 100       | 100       | 1                   |
| 4N10-6                      | 350   | 100       | 100       | 1                   | 800  | 100       | 100       | 1                   | 800                          | 100       | 100       | 1                   | 800  | 100       | 100       | 1                   | 640                          | 100       | 100       | 1                   |
| 4N10-8                      | 495   | 100       | 100       | 1                   | 1035   | 100       | 100       | 1                   | 800                          | 100       | 100       | 1                   | 800  | 100       | 100       | 1                   | 800                          | 100       | 100       | 1                   |
| 4N10-12                     | 640   | 100       | 100       | 1                   | 1035   | 100       | 100       | 1                   | 1035                         | 100       | 100       | 1                   | 1035   | 100       | 100       | 1                   | 1035                         | 100       | 100       | 1                   |
| 4N10-17                     | 800   | 100       | 100       | 1                   | -  | -         | -         | -                   | 1300                         | 100       | 100       | 1                   | -  | -         | -         | -                   | 1300                         | 100       | 100       | 1                   |
| 4N10-23                     | 1035  | 100       | 100       | 1                   | -  | -         | -         | -                   | 1530                         | 100       | 100       | 1                   | -  | -         | -         | -                   | 1530                         | 100       | 100       | 1                   |
| 4N10-30                     | 1300  | 100       | 100       | 1                   | -  | -         | -         | -                   | 2430                         | 100       | 100       | 2                   | -  | -         | -         | -                   | 2430                         | 100       | 100       | 2                   |
| 4N10-42                     | 1810  | 100       | 100       | 2                   | -  | -         | -         | -                   | 3000                         | 100       | 100       | 2                   | -  | -         | -         | -                   | 3000                         | 100       | 100       | 2                   |
| 4N15-4                      | 640   | 100       | 100       | 1                   | 1035   | 100       | 100       | 1                   | 1035                         | 100       | 100       | 1                   | 1035   | 100       | 100       | 1                   | 1035                         | 100       | 100       | 1                   |
| 4N15-6                      | 800   | 100       | 100       | 1                   | 1300   | 100       | 100       | 1                   | 1300                         | 100       | 100       | 1                   | 1300   | 100       | 100       | 1                   | 1035                         | 100       | 100       | 1                   |
| 4N15-9                      | 1035  | 100       | 100       | 1                   | 1530   | 100       | 100       | 1                   | 1530                         | 100       | 100       | 1                   | 1530   | 100       | 100       | 1                   | 1300                         | 100       | 100       | 1                   |
| 4N15-13                     | 1300  | 100       | 100       | 1                   | -  | -         | -         | -                   | 1810                         | 100       | 100       | 2                   | -  | -         | -         | -                   | 1810                         | 100       | 100       | 2                   |
| 4N15-17                     | 1810  | 100       | 100       | 2                   | -  | -         | -         | -                   | 2430                         | 100       | 100       | 2                   | -  | -         | -         | -                   | 2430                         | 100       | 100       | 2                   |
| 4N15-24                     | 2430  | 100       | 100       | 2                   | -  | -         | -         | -                   | 3000                         | 100       | 100       | 2                   | -  | -         | -         | -                   | 3000                         | 100       | 100       | 2                   |
| 4N15-32                     | 3000  | 100       | 100       | 2                   | -  | -         | -         | -                   | 3800                         | 100       | 100       | 2                   | -  | -         | -         | -                   | 3800                         | 100       | 100       | 2                   |



[www.ebara.eu](http://www.ebara.eu)



**EBARA PUMPS EUROPE S.p.A.**  
Via Pacinotti, 32  
36040 Brendola (VI), Italy  
Phone: +39 0444 706811  
Fax: +39 0444 706950  
Plants: Cles, Brendola  
[marketing@ebara.eu](mailto:marketing@ebara.eu)  
[www.ebara.eu](http://www.ebara.eu)

EBARA PUMPS EUROPE S.p.A. reserves the right to make modifications without prior notice: all specifications could be subject to change. / EBARA PUMPS EUROPE S.p.A. si riserva il diritto di apportare le modifiche che riterrà più opportune senza preavviso.